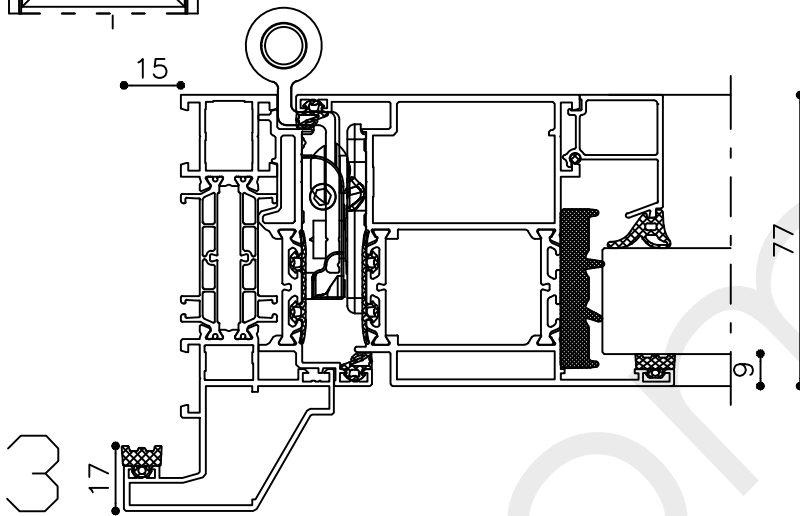
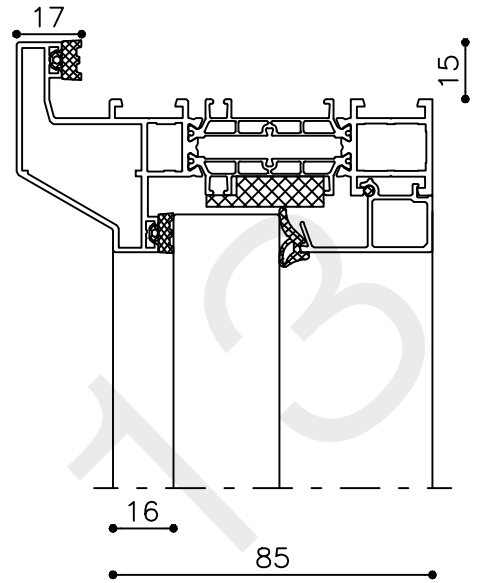
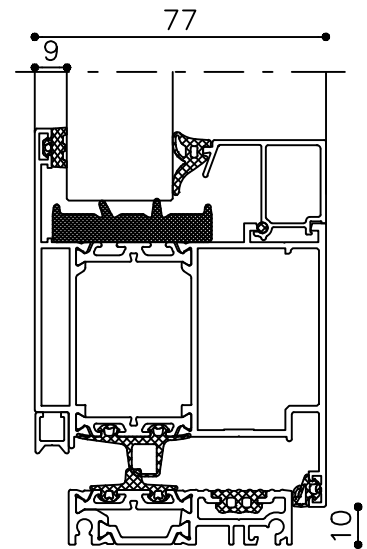


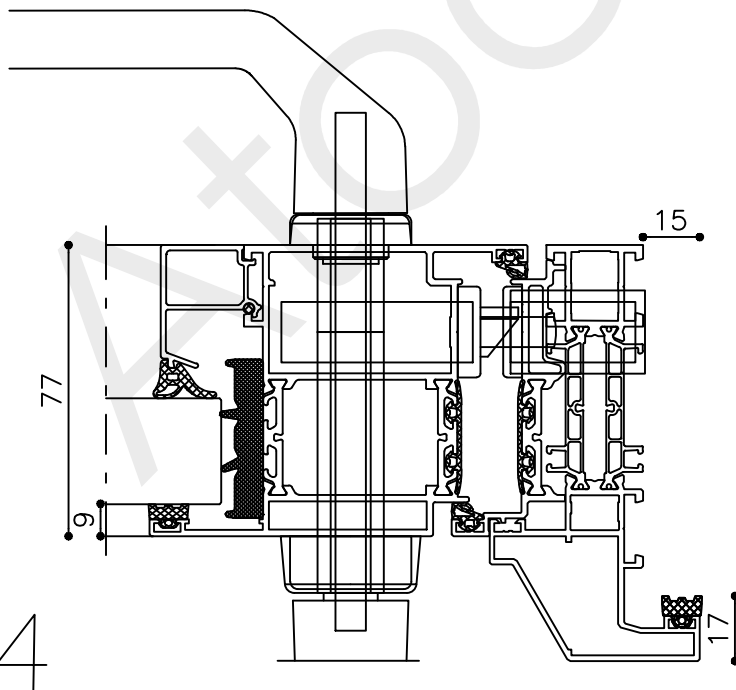
1



3



2



4

* = EXCL Atoom 13

Peil= bovenkant afgewerkte vloer

Betreft : AT 86 ST ferroline neus

Getekend : LvD

Onderwerp : Deur bovenlicht bi

Datum : 11-02-2019

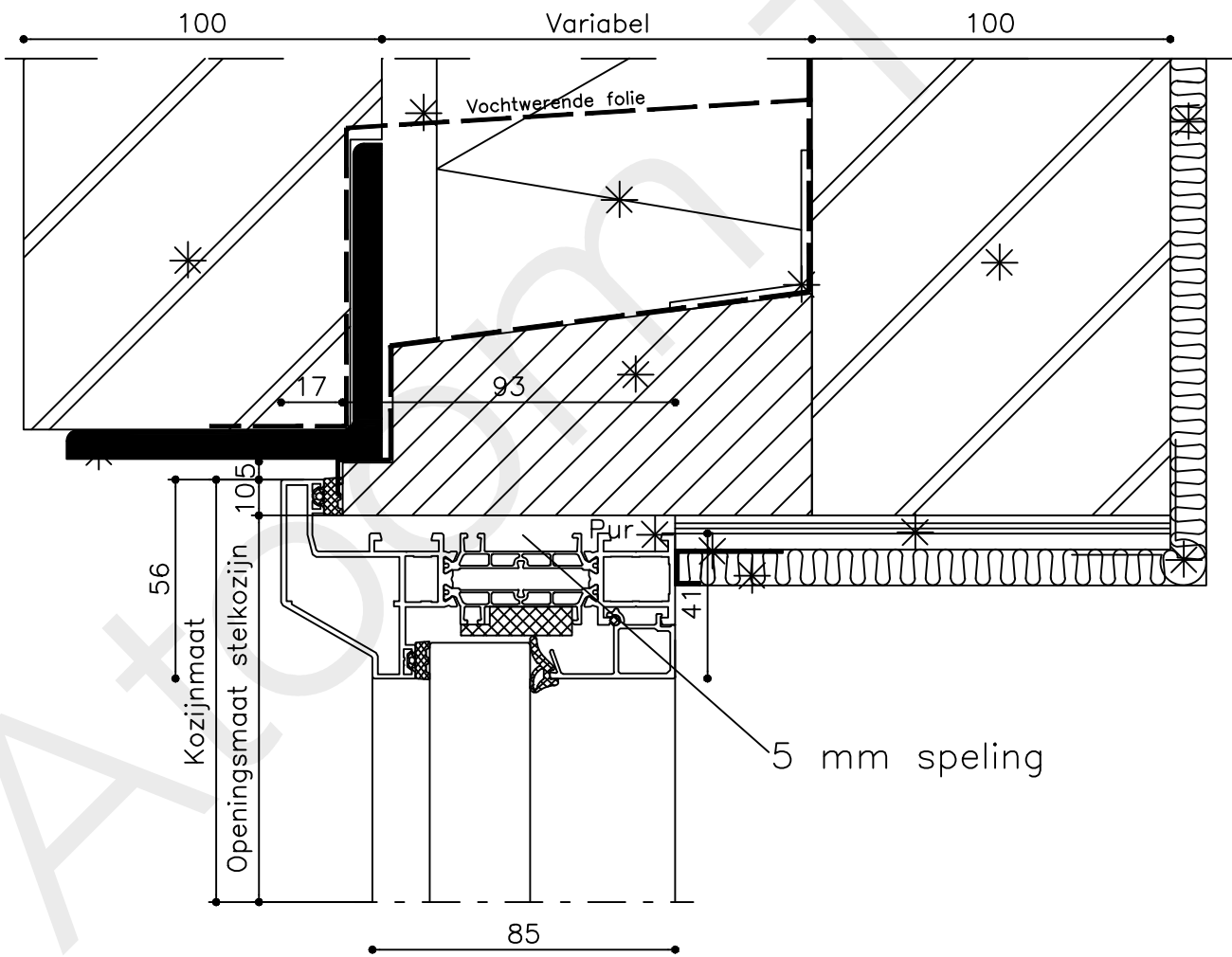
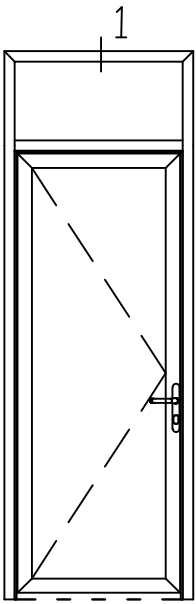
Onderdeel : Profielen

Schaal : 1:2

atoom 13
de aluminiumfabriek

Vuurijzer 9
5753 SV Deurne
Tel: 0493 31 77 81

ADBbi 0



* = EXCL Atoom 13

Peil= bovenkant afgewerkte vloer

Betreft : AT 86 ST ferroline neus

Getekend : LvD

Onderwerp : Deur bovenlicht bi

Datum : 11-02-2019

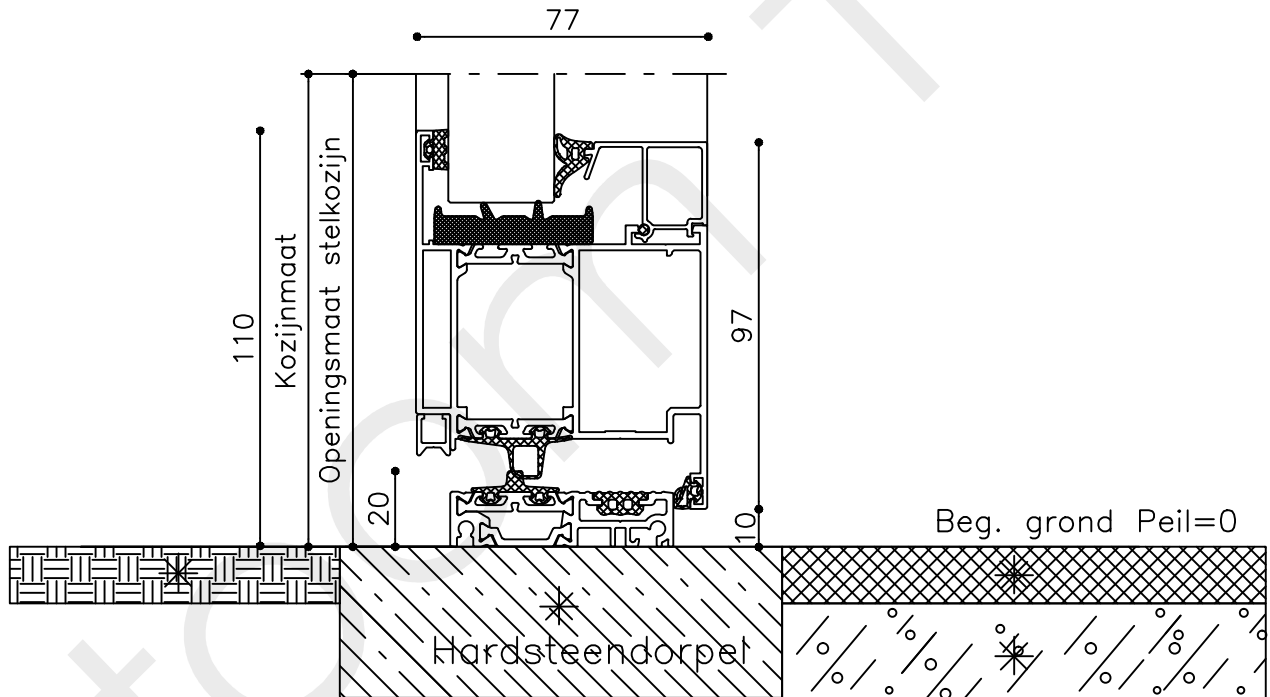
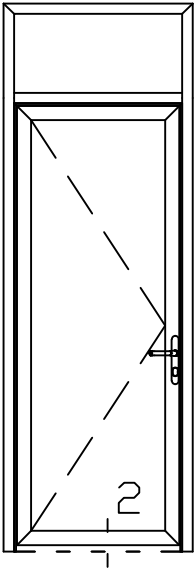
Onderdeel : Bovendetail

Schaal : 1:2

atoom 13
de aluminiumfabriek

Vuurijzer 9
5753 SV Deurne
Tel: 0493 31 77 81

ADBbi 1



* = EXCL Atoom 13

Peil= bovenkant afgewerkte vloer

Betreft : AT 86 ST ferroline neus

Getekend : LvD

Onderwerp : Deur bovenlicht bi

Datum : 11-02-2019

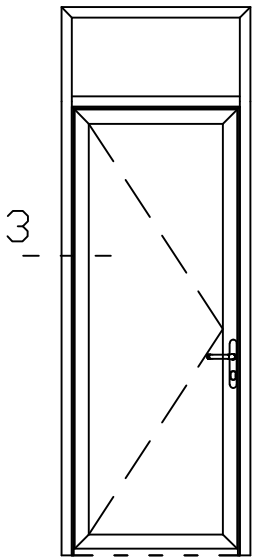
Onderdeel : Onderdetail

Schaal : 1:2

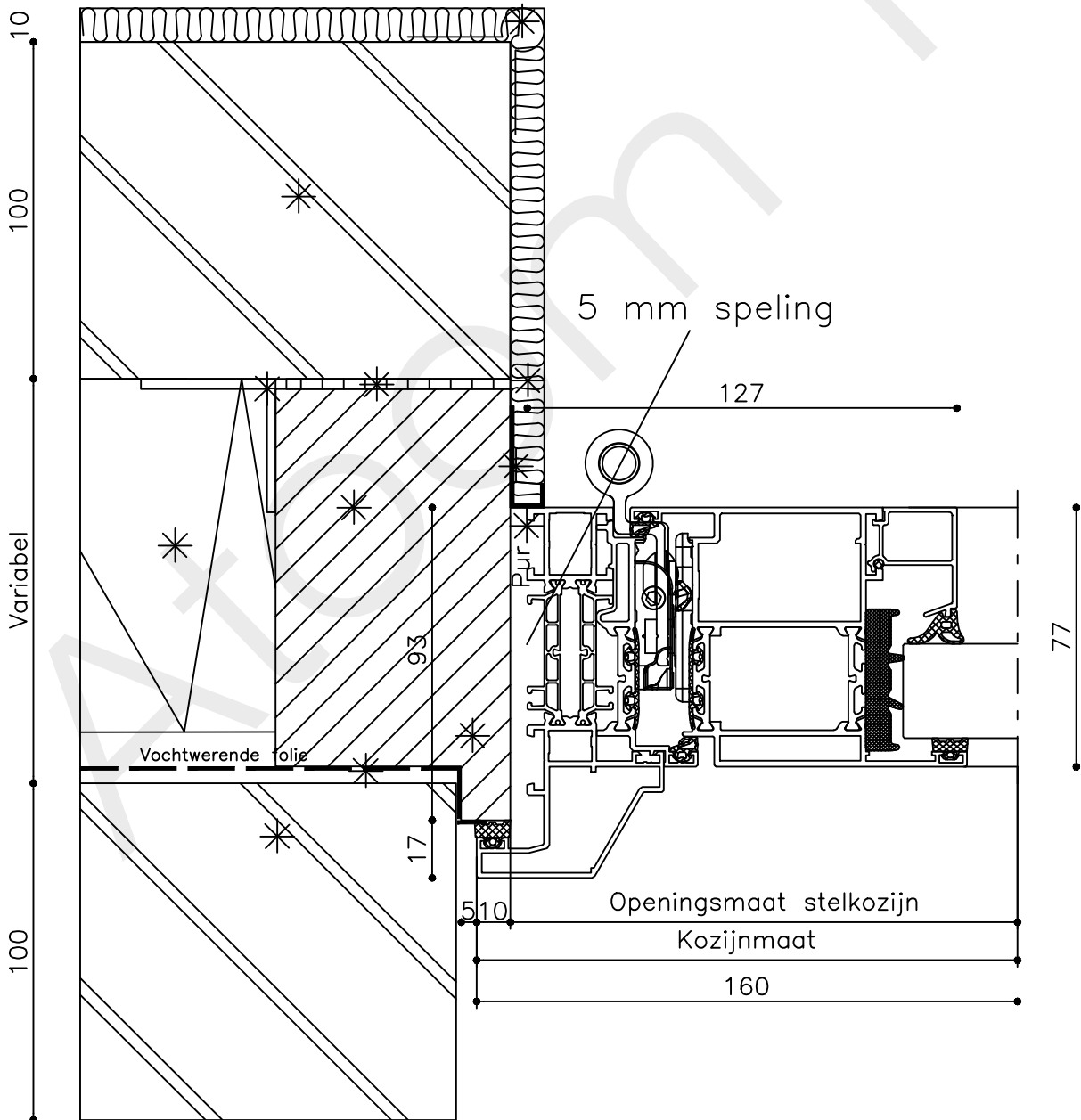
atoom 13
de aluminiumfabriek

Vuurijzer 9
5753 SV Deurne
Tel: 0493 31 77 81

ADBbi 2



13



* = EXCL Atoom 13

Peil= bovenkant afgewerkte vloer

Betreft : AT 86 ST ferroline neus

Getekend : LvD

Onderwerp : Deur bovenlicht bi

Datum : 11-02-2019

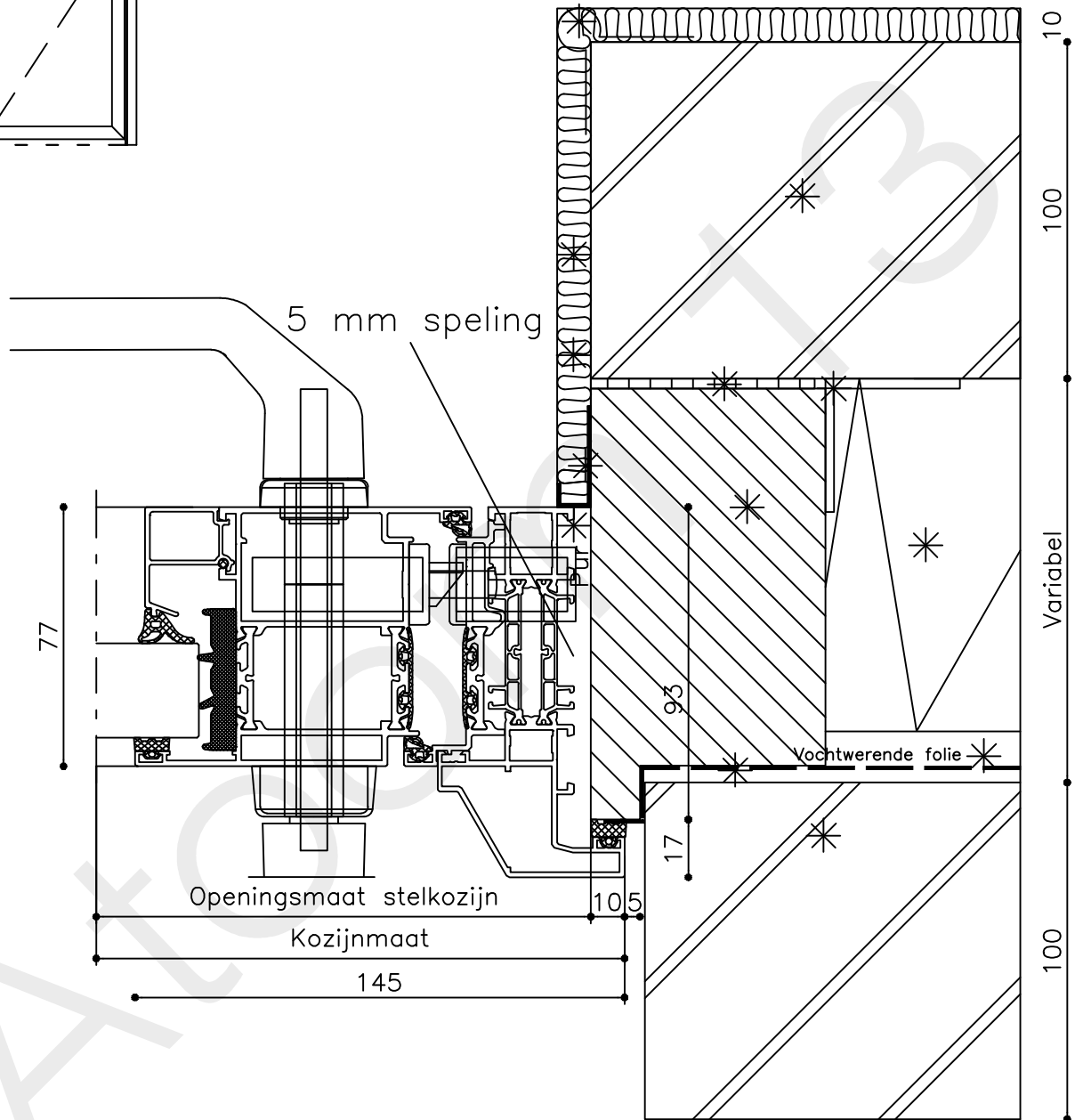
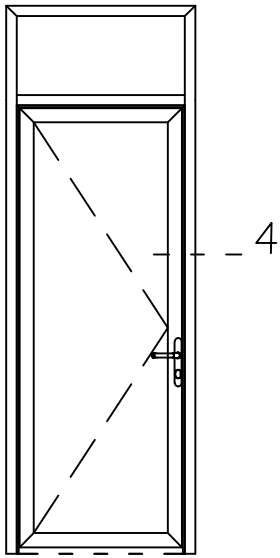
Onderdeel : Linkerzijdetail

Schaal : 1:2

atoom 13
de aluminiumfabriek

Vuurijzer 9
5753 SV Deurne
Tel: 0493 31 77 81

ADBbi 3



* = EXCL Atoom 13

Peil= bovenkant afgewerkte vloer

Betreft : AT 86 ST ferroline neus

Getekend : LvD

Onderwerp : Deur bovenlicht bi

Datum : 11-02-2019

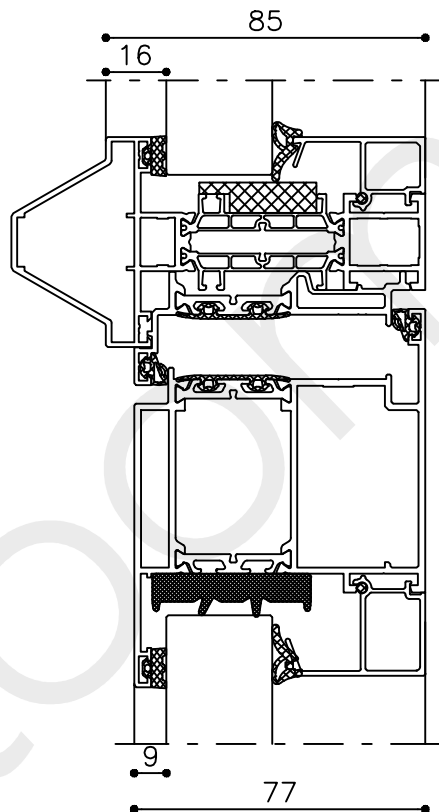
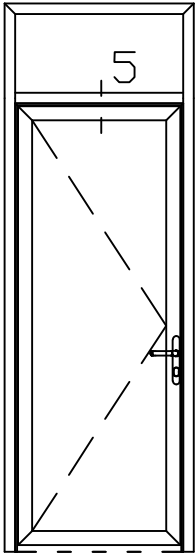
Onderdeel : Rechterzijdetail

Schaal : 1:2

atoom 13
de aluminiumfabriek

Vuurijzer 9
5753 SV Deurne
Tel: 0493 31 77 81

ADBbi 4



* = EXCL Atoom 13

Peil= bovenkant afgewerkte vloer

Betreft : AT 86 ST ferroline neus

Getekend : LvD

Onderwerp : Deur bovenlicht bi

Datum : 11-02-2019

Onderdeel : Tussenstijl

Schaal : 1:2

atoom 13
de aluminiumfabriek

Vuurijzer 9
5753 SV Deurne
Tel: 0493 31 77 81

ADBbi 5