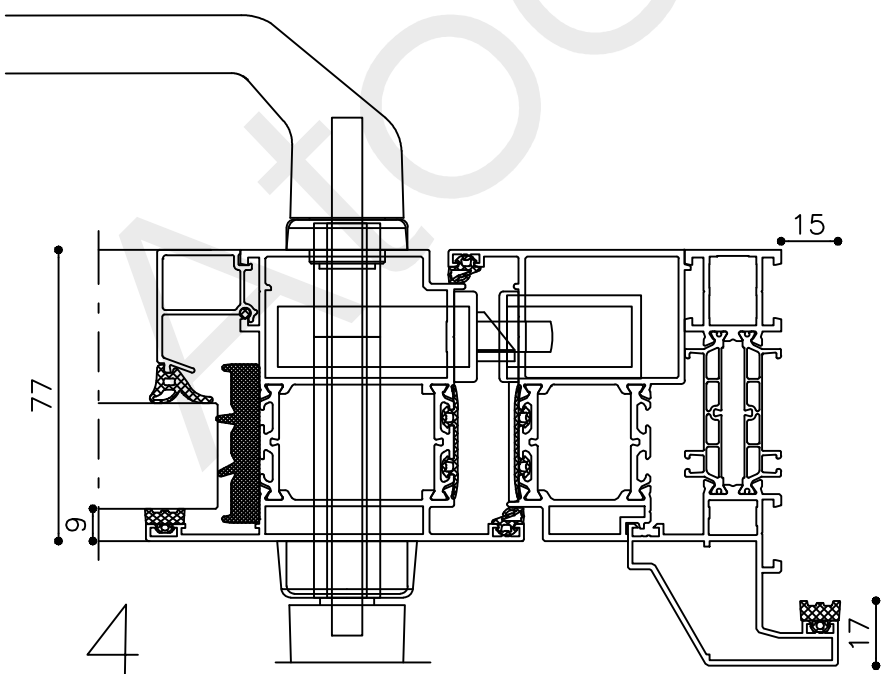
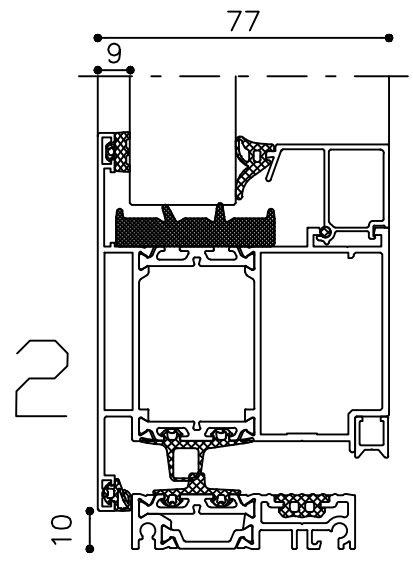
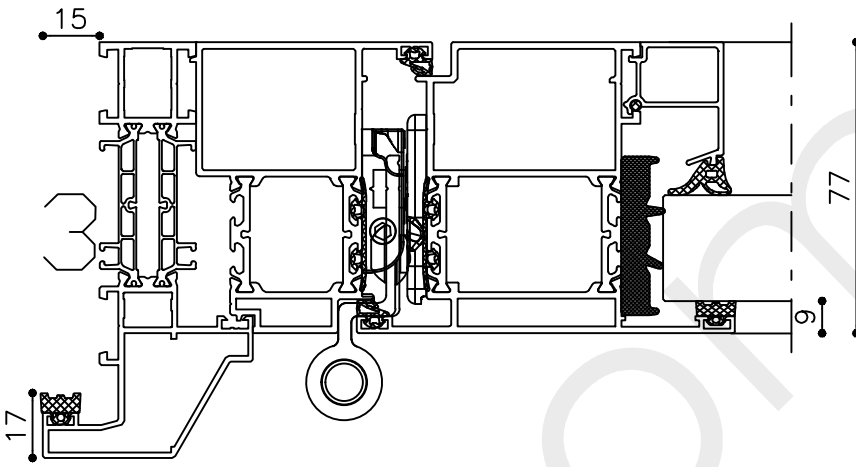
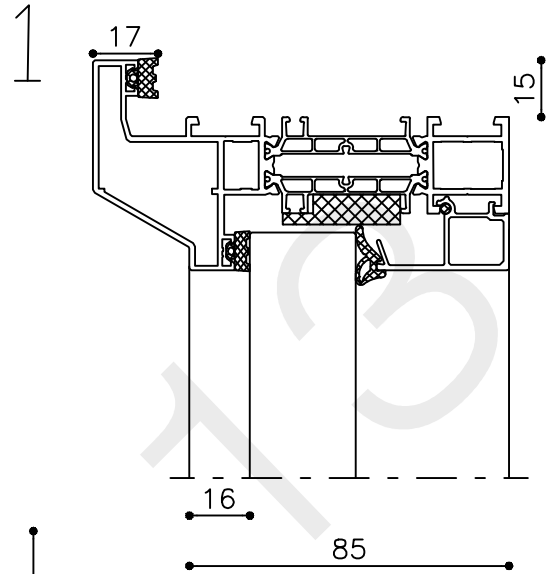
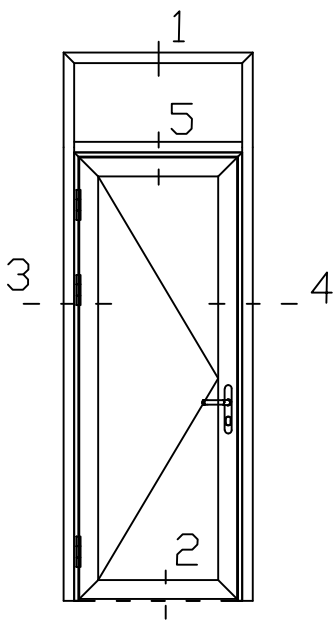


# Ferroline neus



\* = EXCL Atoom 13

Peil= bovenkant afgewerkte vloer

Betreft : AT 86 ST ferroline neus

Getekend : LvD

Onderwerp : Deur bovenlicht bu

Datum : 11-02-2019

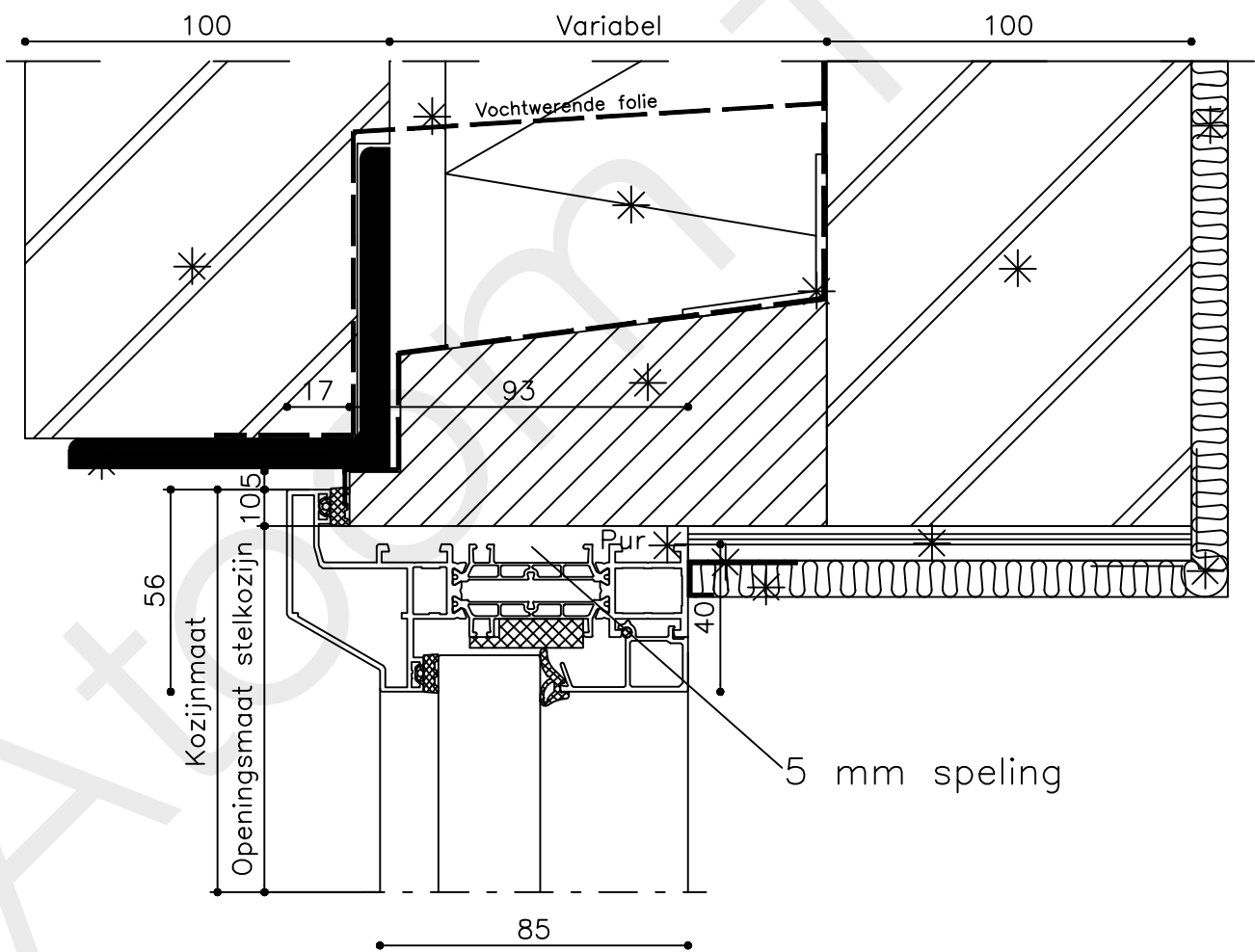
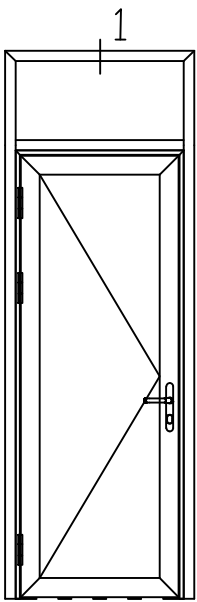
Onderdeel : Profielen

Schaal : 1:2

**atoom 13**  
de aluminiumfabriek

Vuurijzer 9  
5753 SV Deurne  
Tel: 0493 31 77 81

ADBbu 0



\* = EXCL Atoom 13

Peil= bovenkant afgewerkte vloer

Betreft : AT 86 ST ferroline neus

Getekend : LvD

Onderwerp : Deur bovenlicht bu

Datum : 11-02-2019

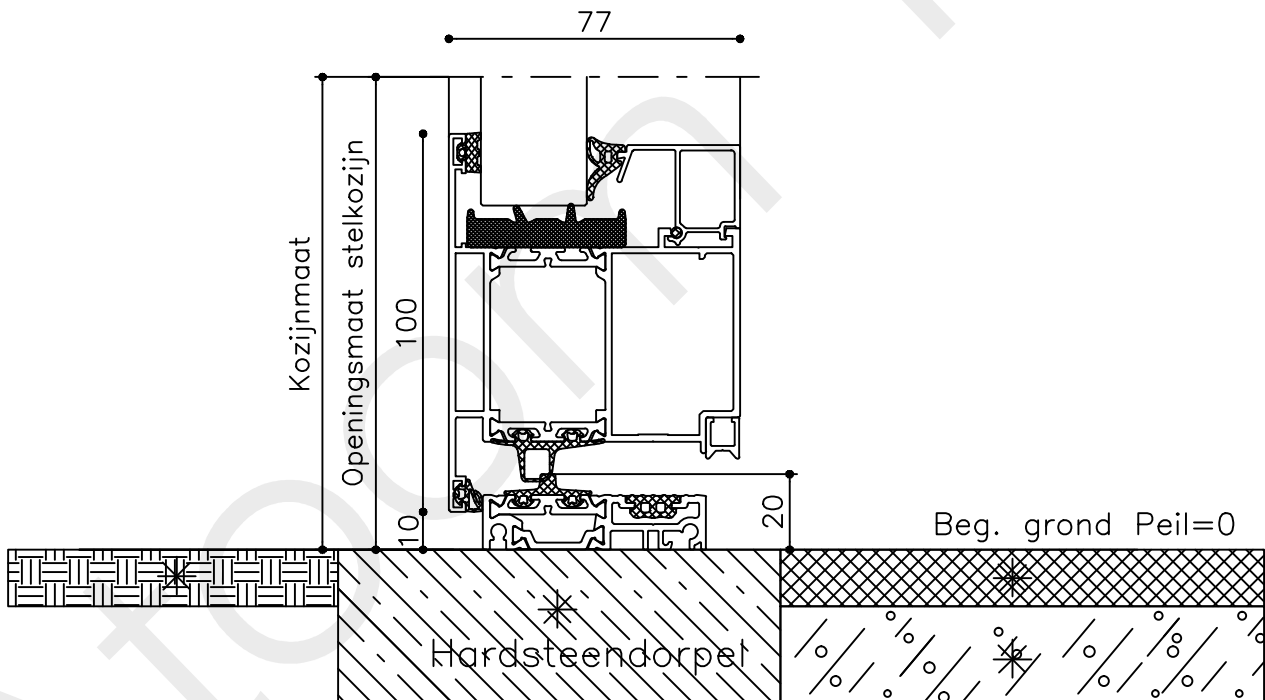
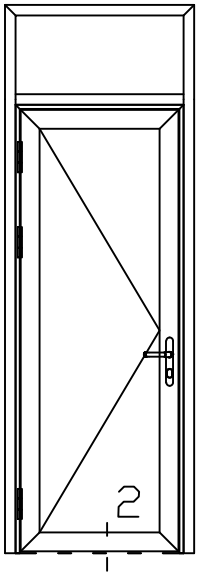
Onderdeel : Bovendetail

Schaal : 1:2

**atoom 13**  
de aluminiumfabriek

Vuurijzer 9  
5753 SV Deurne  
Tel: 0493 31 77 81

ADBbu 1



\* = EXCL Atoom 13

Peil= bovenkant afgewerkte vloer

Betreft : AT 86 ST ferroline neus

Getekend : LvD

Onderwerp : Deur bovenlicht bu

Datum : 11-02-2019

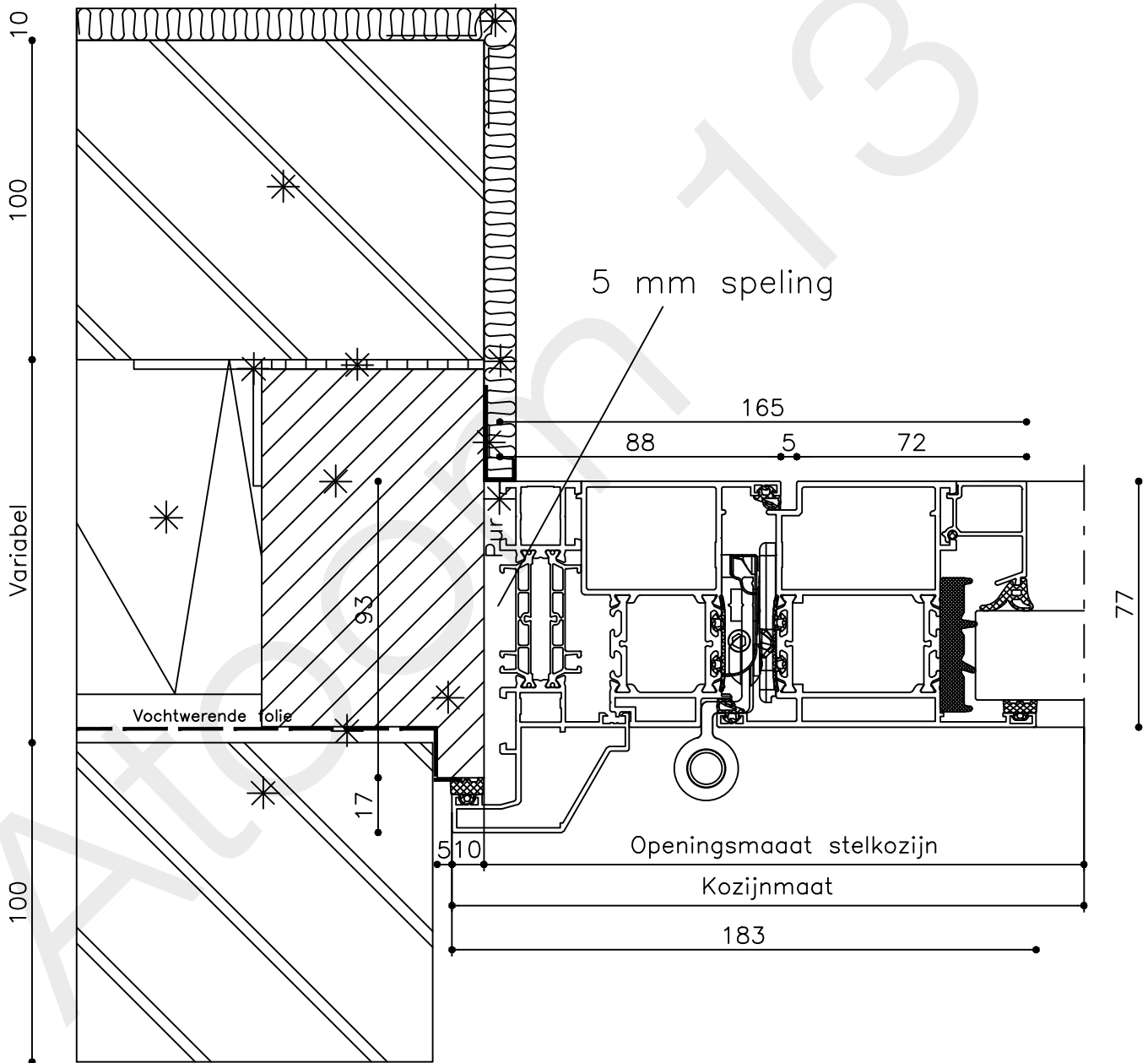
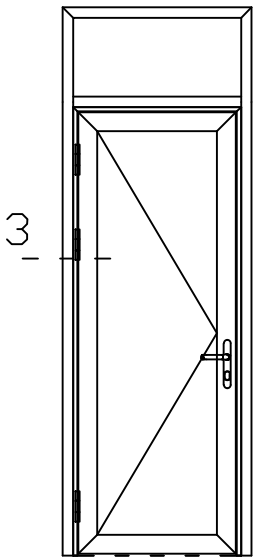
Onderdeel : Onderdetail

Schaal : 1:2

**atoom 13**  
de aluminiumfabriek

Vuurijzer 9  
5753 SV Deurne  
Tel: 0493 31 77 81

ADBbu 2



\* = EXCL Atoom 13

Peil= bovenkant afgewerkte vloer

Betreft : AT 86 ST ferroline neus

Getekend : LvD

Onderwerp : Deur bovenlicht bu

Datum : 11-02-2019

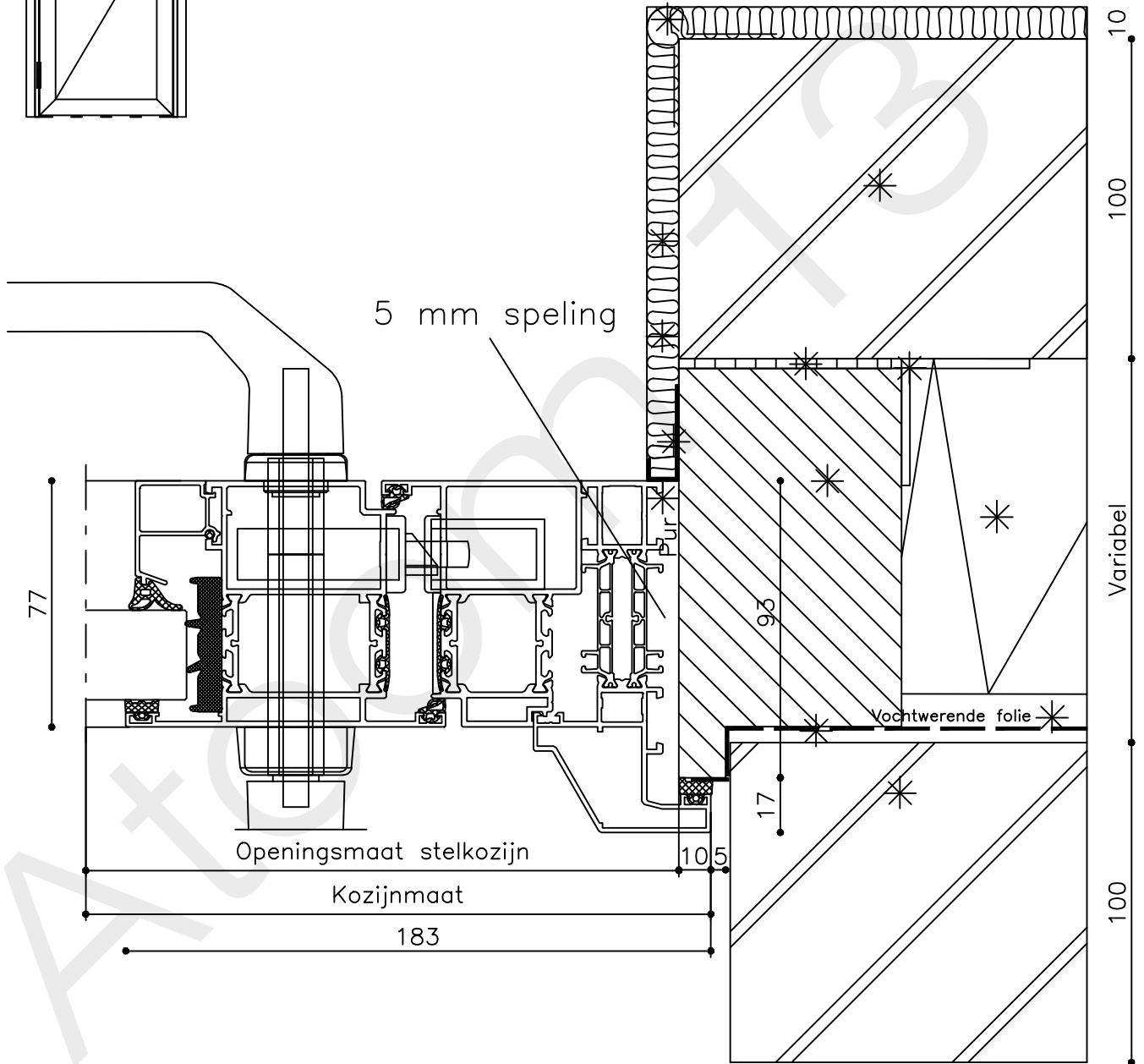
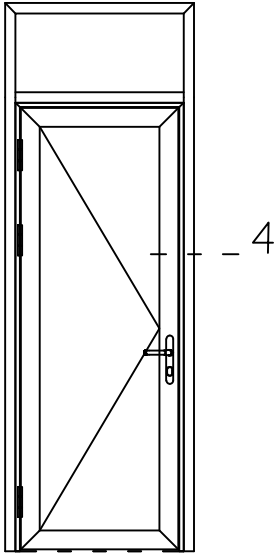
Onderdeel : Linkerzijdetail

Schaal : 1:2

**atoom 13**  
de aluminiumfabriek

Vuurijzer 9  
5753 SV Deurne  
Tel: 0493 31 77 81

ADBbu 3



\* = EXCL Atoom 13

Peil= bovenkant afgewerkte vloer

Betreft : AT 86 ST ferroline neus

Getekend : LvD

Onderwerp : Deur bovenlicht bu

Datum : 11-02-2019

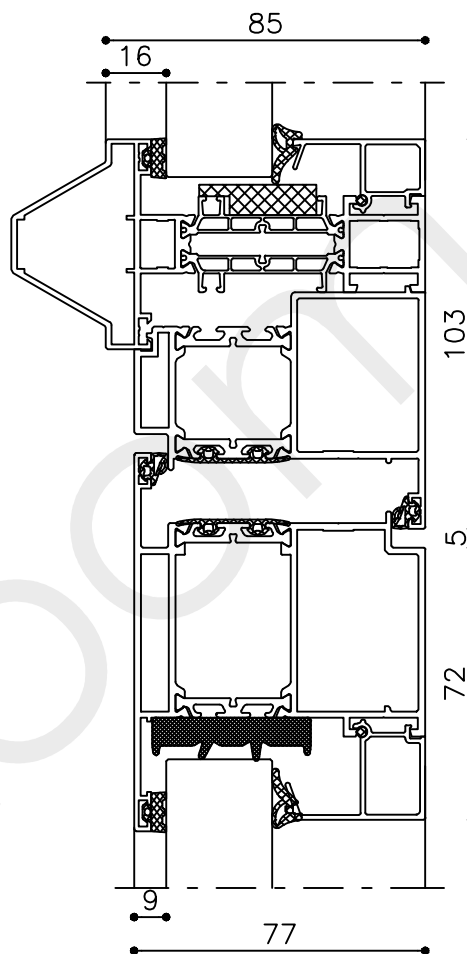
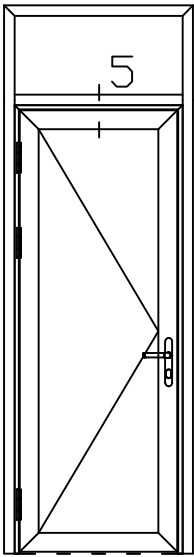
Onderdeel : Rechterzijdetail

Schaal : 1:2

**atoom 13**  
de aluminiumfabriek

Vuurijzer 9  
5753 SV Deurne  
Tel: 0493 31 77 81

ADBbu 4



\* = EXCL Atoom 13

Peil= bovenkant afgewerkte vloer

Betreft : AT 86 ST ferroline neus

Getekend : LvD

Onderwerp : Deur bovenlicht bu

Datum : 11-02-2019

Onderdeel : Tussenstijl

Schaal : 1:2

**atoom 13**  
de aluminiumfabriek

Vuurijzer 9  
5753 SV Deurne  
Tel: 0493 31 77 81

ADBbu 5