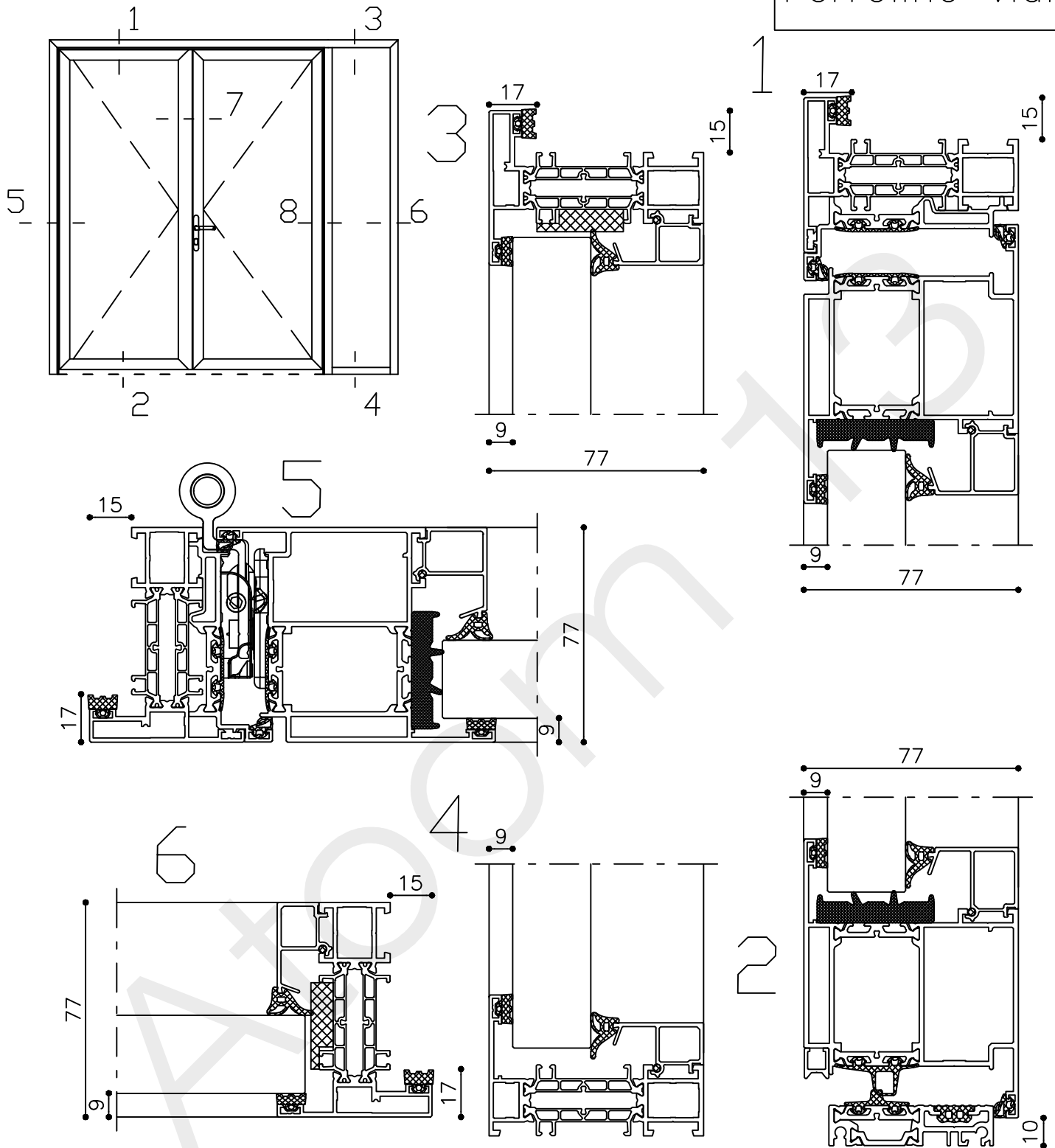


# Ferroline vlak



\* = EXCL Atoom 13

Peil= bovenkant afgewerkte vloer

Betreft : AT 86 ST ferroline vlak

Getekend : LvD

Onderwerp :Dubbele deur zijlicht bi

Datum : 28-01-2019

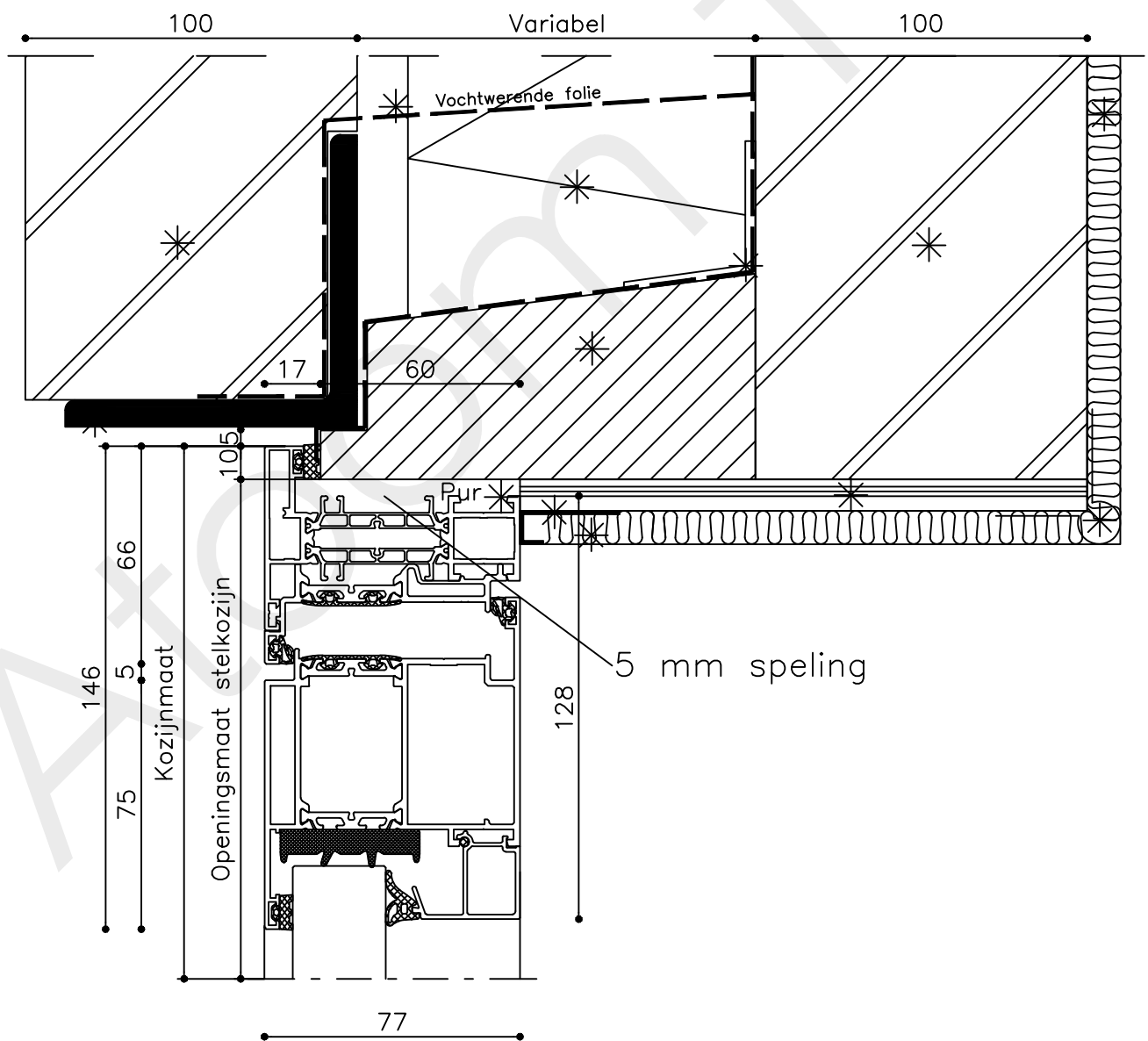
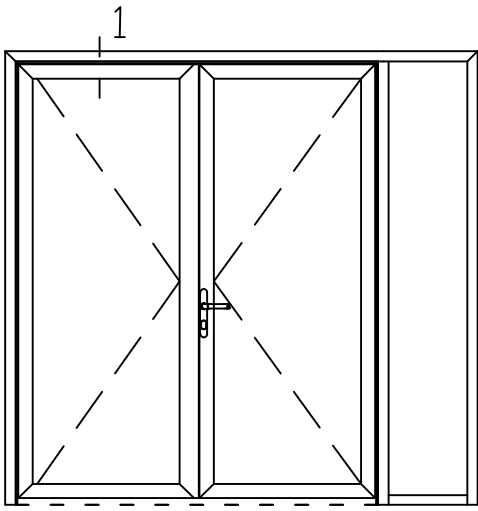
Onderdeel : Profielen

Schaal : 1:2

**atoom 13**  
de aluminiumfabriek

Vuurijzer 9  
5753 SV Deurne  
Tel: 0493 31 77 81

ADDZbi 0



\* = EXCL Atoom 13

Peil= bovenkant afgewerkte vloer

Betreft : AT 86 ST ferroline vlak

Getekend : LvD

Onderwerp : Dubbele deur zijlicht bi

Datum : 28-01-2019

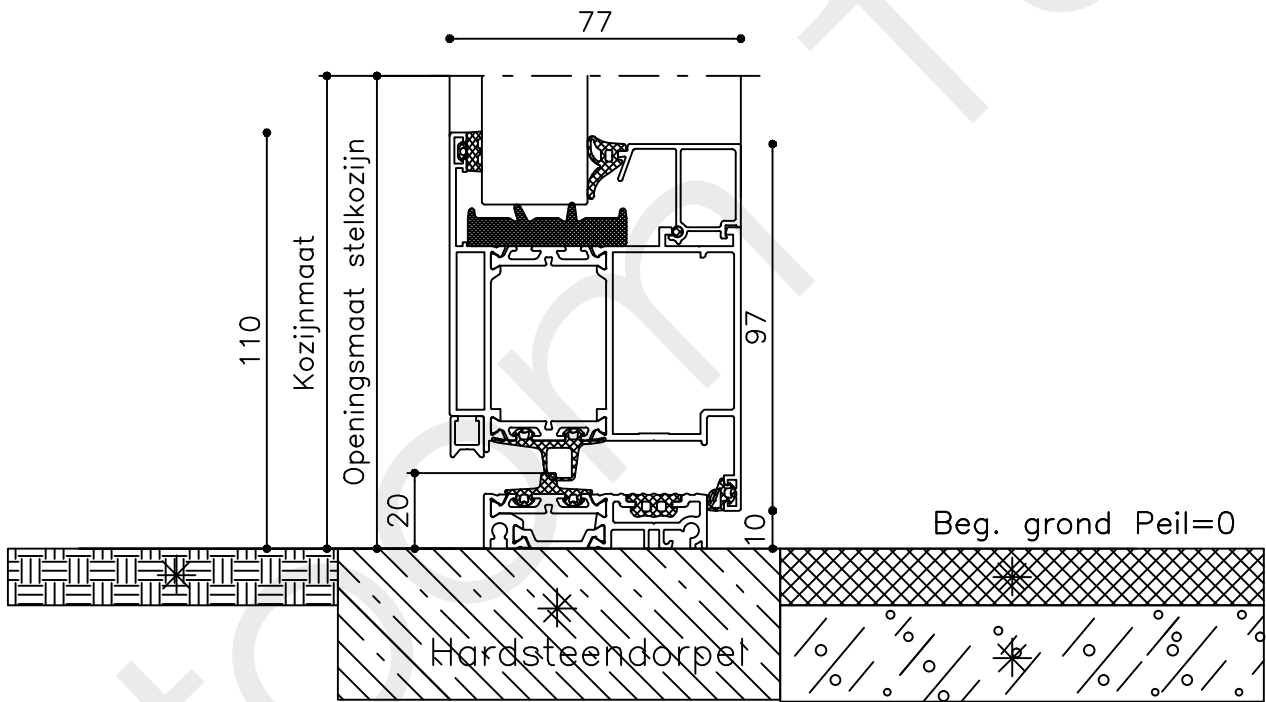
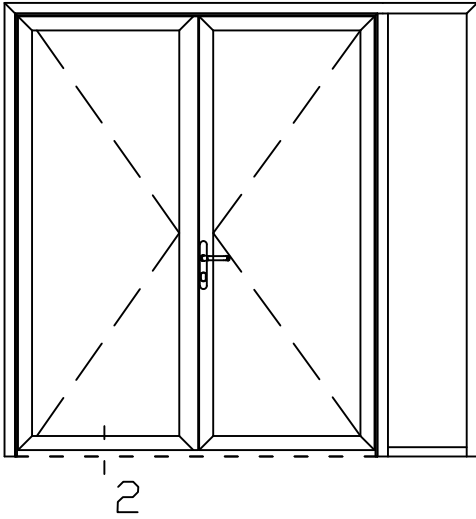
Onderdeel : Bovendetail

Schaal : 1:2

**atoom 13**  
de aluminiumfabriek

Vuurijzer 9  
5753 SV Deurne  
Tel: 0493 31 77 81

ADDZbi 1



\* = EXCL Atoom 13

Peil= bovenkant afgewerkte vloer

Betreft : AT 86 ST ferroline vlak

Getekend : LvD

Onderwerp : Dubbele deur zijlicht bi

Datum : 28-01-2019

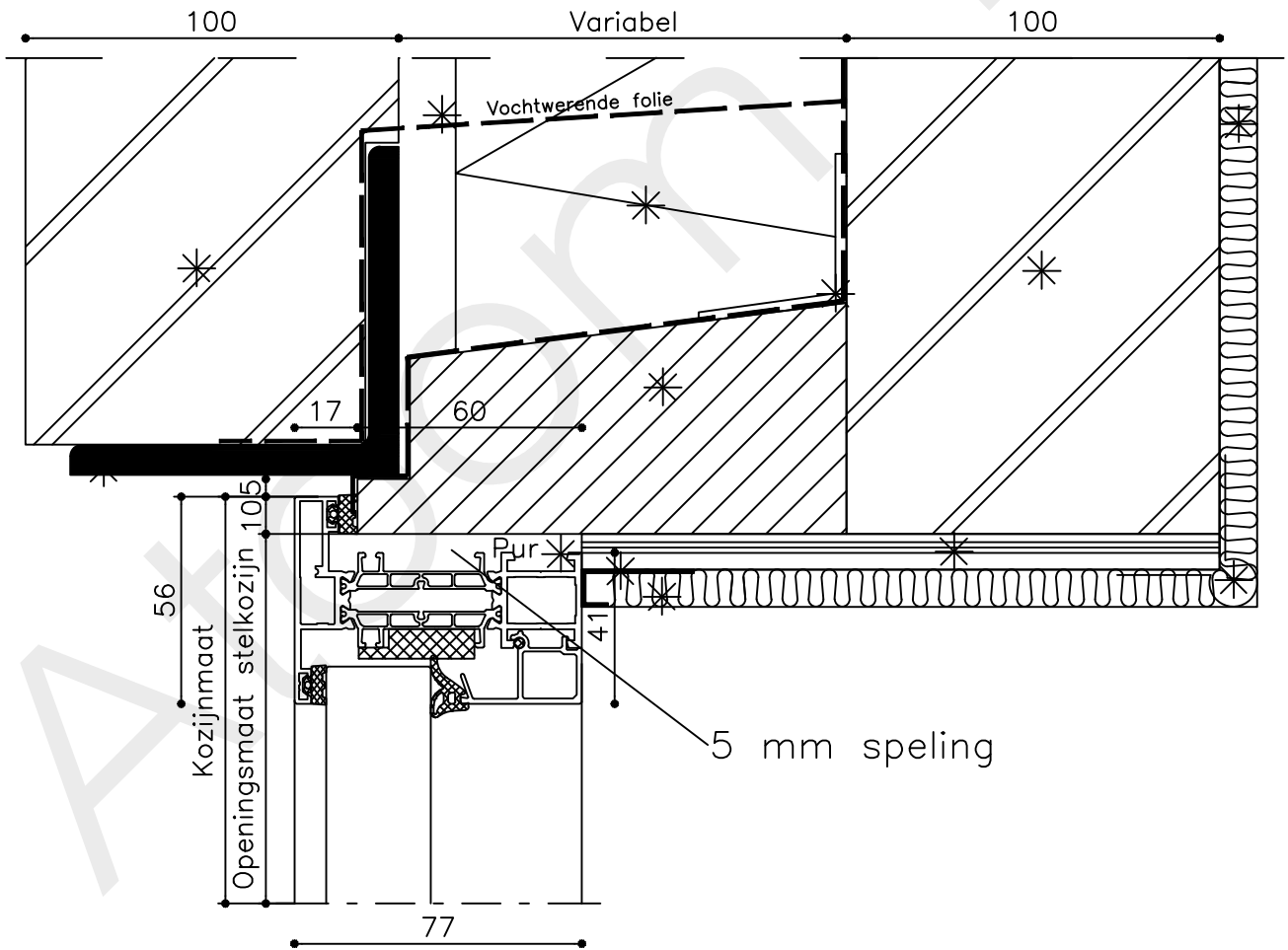
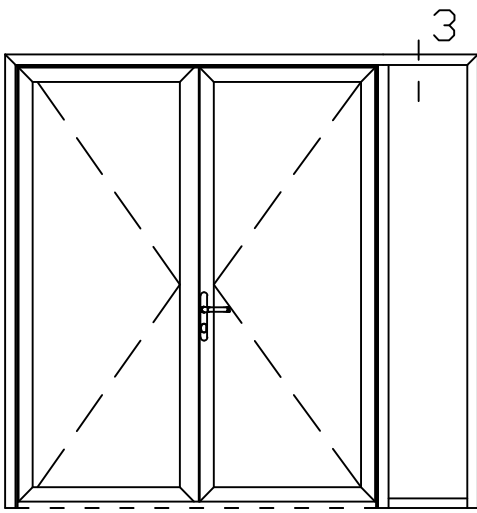
Onderdeel : Onderdetail

Schaal : 1:2

**atoom 13**  
de aluminiumfabriek

Vuurijzer 9  
5753 SV Deurne  
Tel: 0493 31 77 81

ADDZbi 2



\* = EXCL Atoom 13

Peil= bovenkant afgewerkte vloer

Betreft : AT 86 ST ferroline vlak

Getekend : LvD

Onderwerp : Dubbele deur zijlicht bi

Datum : 28-01-2019

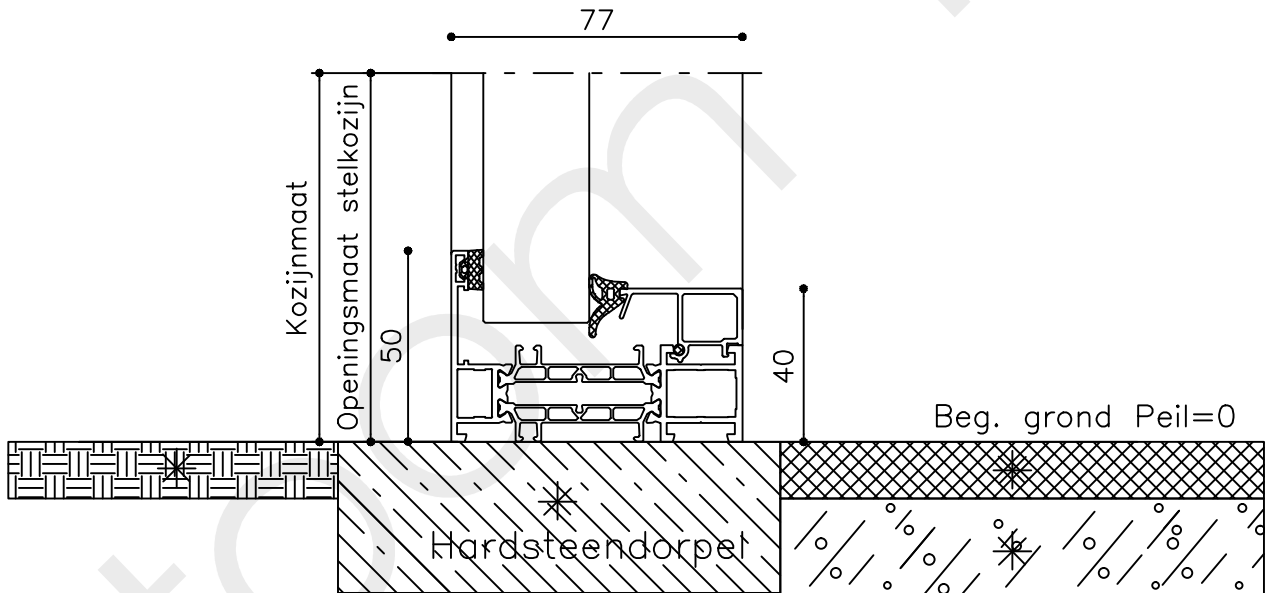
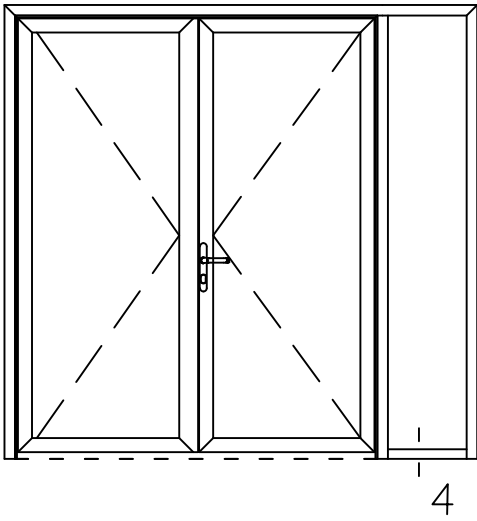
Onderdeel : Bovendetail

Schaal : 1:2

**atoom 13**  
de aluminiumfabriek

Vuurijzer 9  
5753 SV Deurne  
Tel: 0493 31 77 81

ADDZbi 3



\* = EXCL Atoom 13

Peil= bovenkant afgewerkte vloer

Betreft : AT 86 ST ferroline vlak

Getekend : LvD

Onderwerp : Dubbele deur zijlicht bi

Datum : 28-01-2019

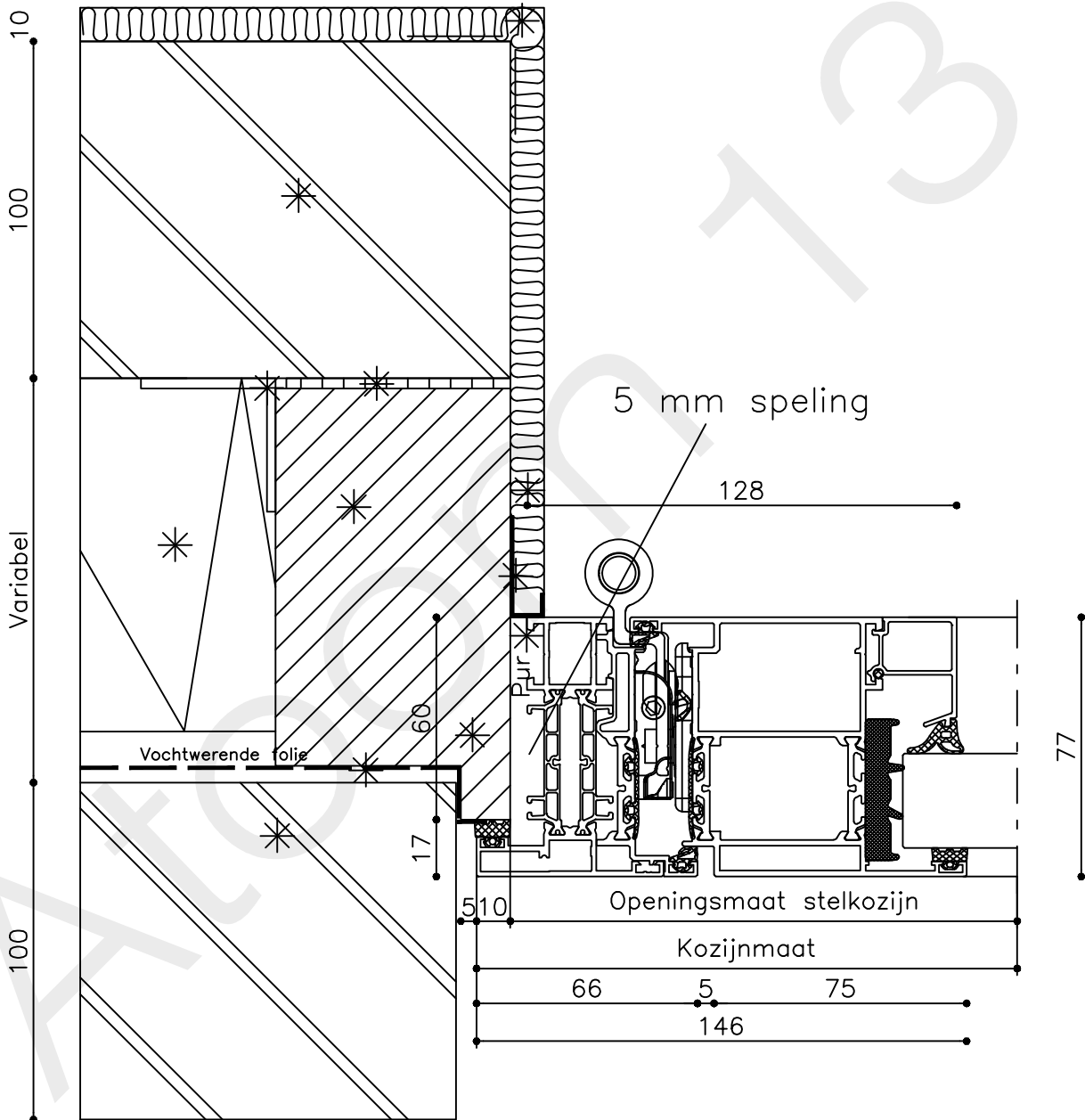
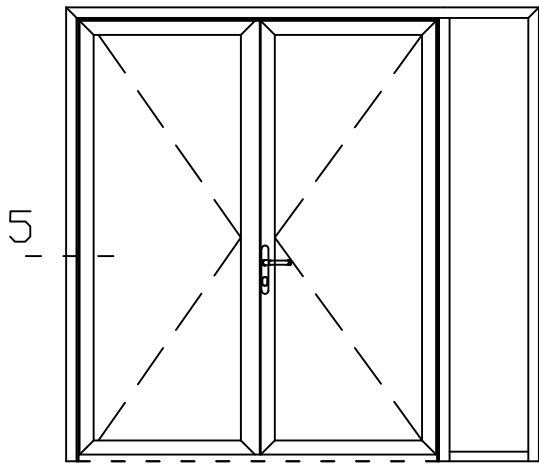
Onderdeel : Onderdetail

Schaal : 1:2

**atoom 13**  
de aluminiumfabriek

Vuurijzer 9  
5753 SV Deurne  
Tel: 0493 31 77 81

ADDZbi 4



\* = EXCL Atoom 13

Peil= bovenkant afgewerkte vloer

Betreft : AT 86 ST ferroline vlak

Getekend : LvD

Onderwerp : Dubbele deur zijlicht bi

Datum : 28-01-2019

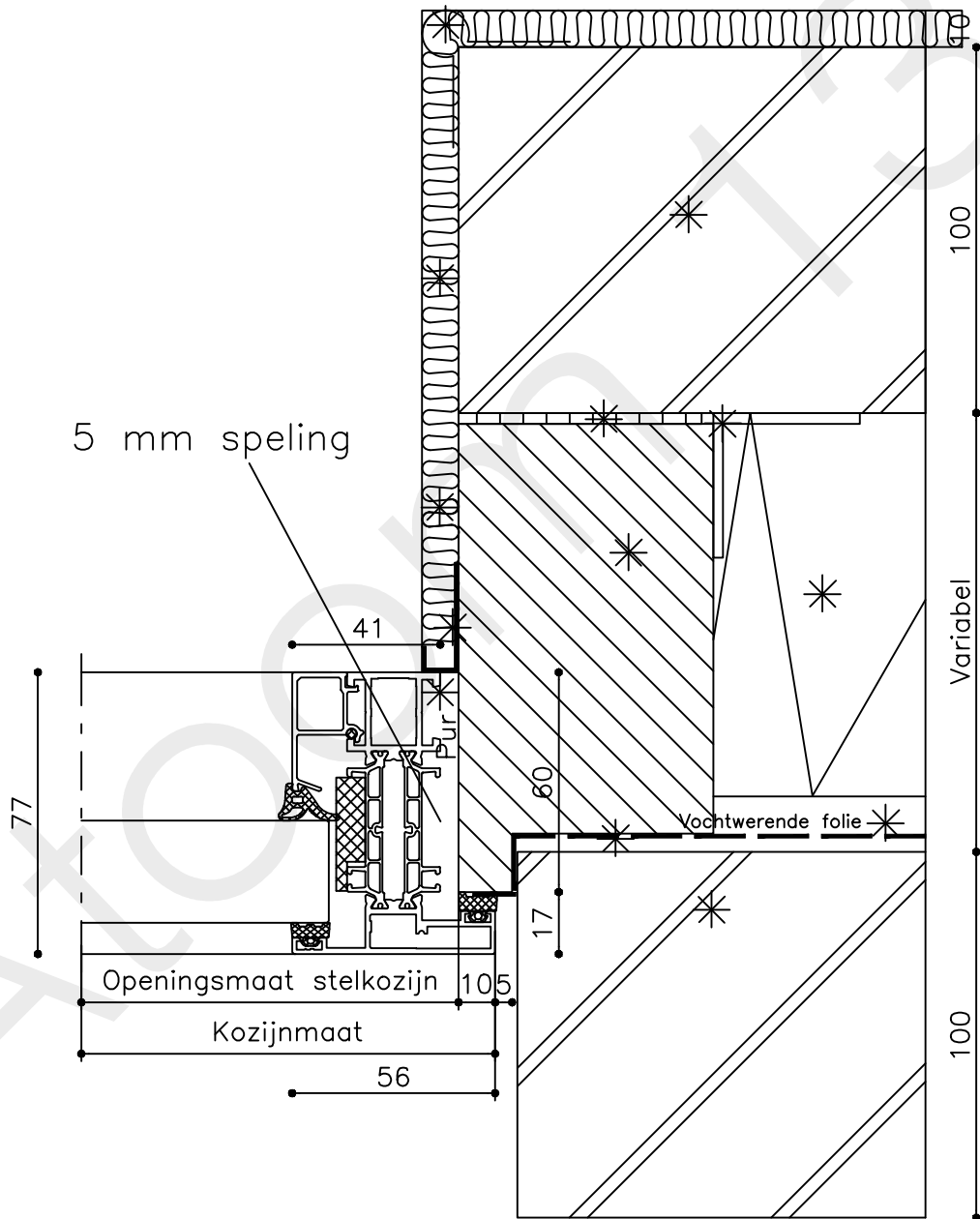
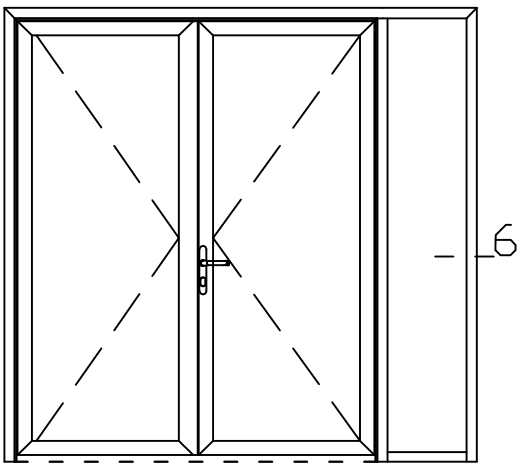
Onderdeel : Linkerzijdetail

Schaal : 1:2

**atoom 13**  
de aluminiumfabriek

Vuurijzer 9  
5753 SV Deurne  
Tel: 0493 31 77 81

ADDZbi 5



\* = EXCL Atoom 13

Peil= bovenkant afgewerkte vloer

Betreft : AT 86 ST ferroline vlak

Getekend : LvD

Onderwerp : Dubbele deur zijlicht bi

Datum : 28-01-2019

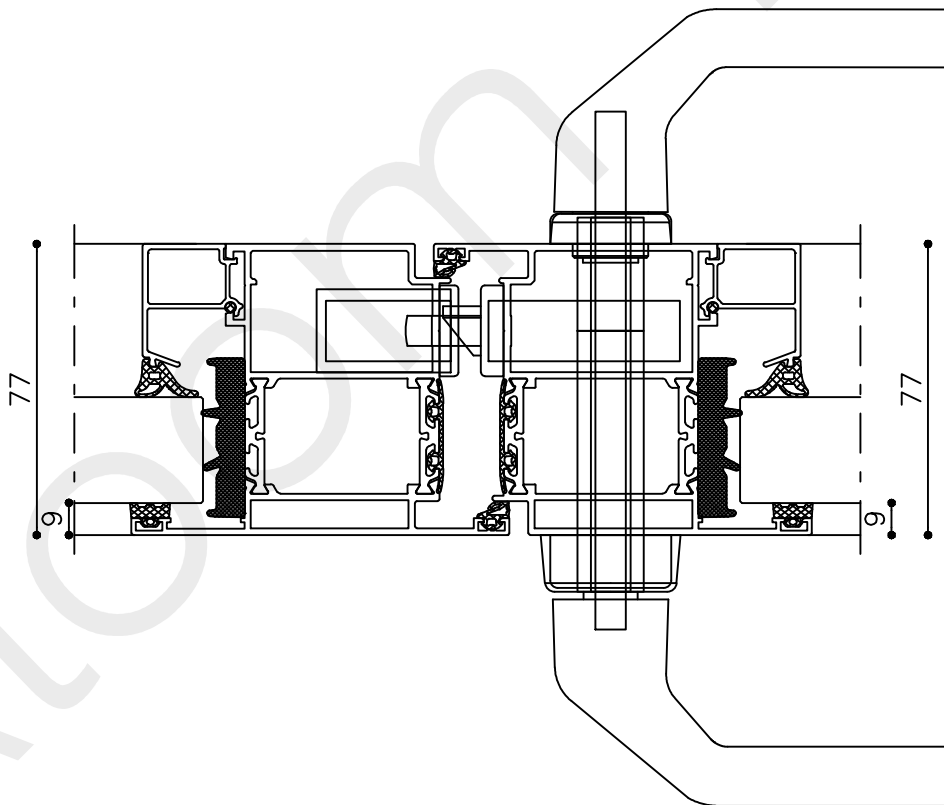
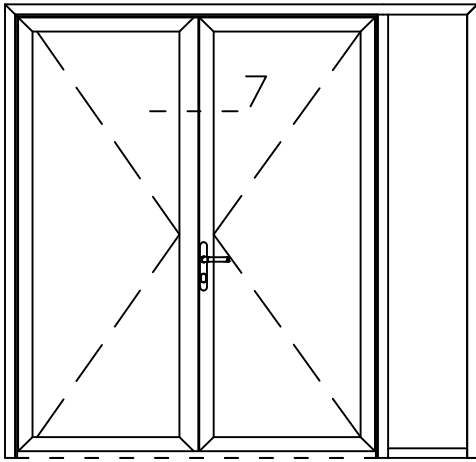
Onderdeel : Rechterzijdetail

Schaal : 1:2

**atoom 13**  
de aluminiumfabriek

Vuurijzer 9  
5753 SV Deurne  
Tel: 0493 31 77 81

ADDZbi 6



\* = EXCL Atoom 13

Peil= bovenkant afgewerkte vloer

Betreft : AT 86 ST ferroline vlak

Getekend : LvD

Onderwerp : Dubbele deur zijlicht bi

Datum : 28-01-2019

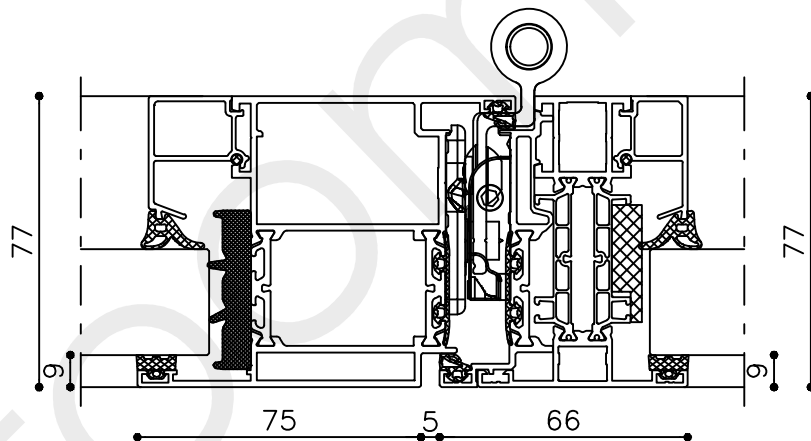
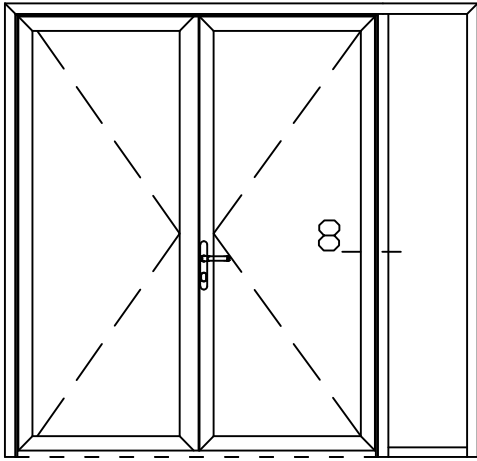
Onderdeel : Tussenstijl

Schaal : 1:2

**atoom 13**  
de aluminiumfabriek

Vuurijzer 9  
5753 SV Deurne  
Tel: 0493 31 77 81

ADDZbi 7



\* = EXCL Atoom 13

Peil= bovenkant afgewerkte vloer

Betreft : AT 86 ST ferroline vlak

Getekend : LvD

Onderwerp : Dubbele deur zijlicht bi

Datum : 28-01-2019

Onderdeel : Tussenstijl

Schaal : 1:2

**atoom 13**  
de aluminiumfabriek

Vuurijzer 9  
5753 SV Deurne  
Tel: 0493 31 77 81

ADDBbi 8