

\* = EXCL Atoom 13

Peil= bovenkant afgewerkte vloer

Betreft : AT 60

Getekend : LvD

Onderwerp : Dubbele deur zijlicht bi

Datum : 08-04-2019

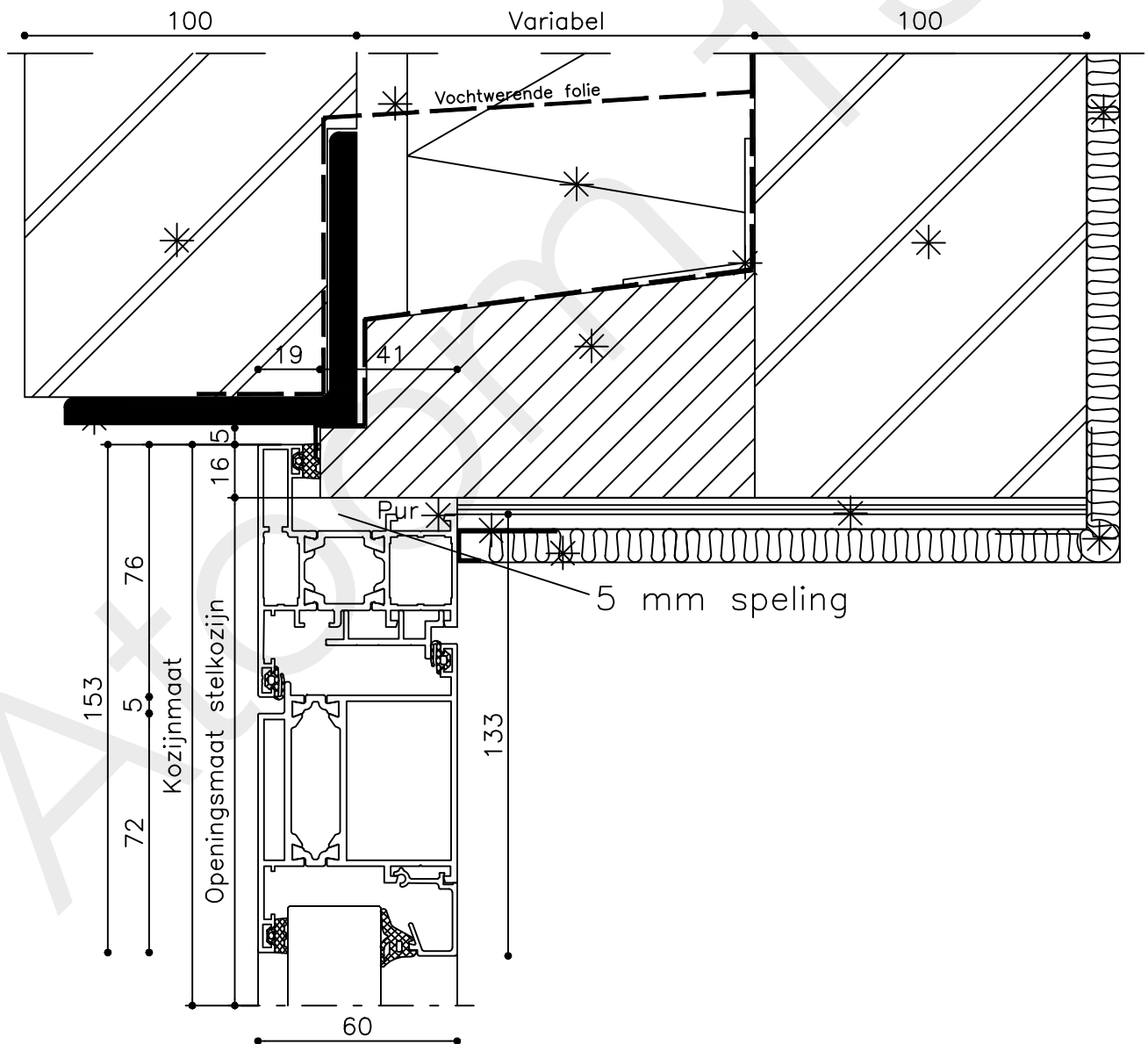
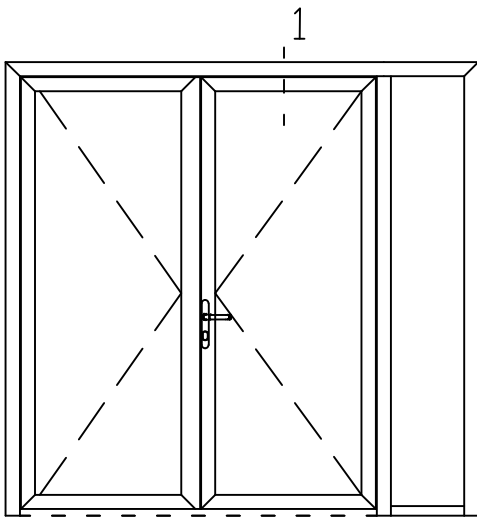
Onderdeel : Profielen

Schaal : 1:2

**atoom 13**  
de aluminiumfabriek

Vuurijzer 9  
5753 SV Deurne  
Tel: 0493 31 77 81

ADDZbi 0



\* = EXCL Atoom 13

Peil= bovenkant afgewerkte vloer

Betreft : AT 60

Getekend : LvD

Onderwerp : Dubbele deur zijlicht bi

Datum : 08-04-2019

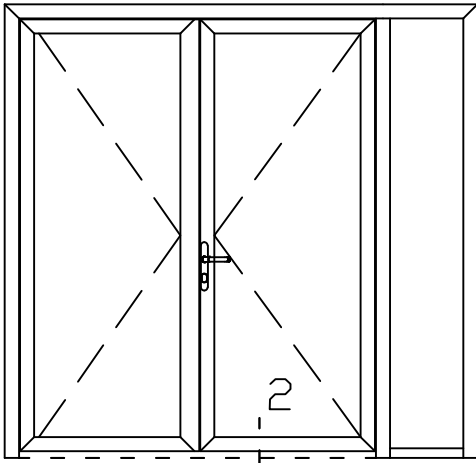
Onderdeel : Bovendetail

Schaal : 1:2

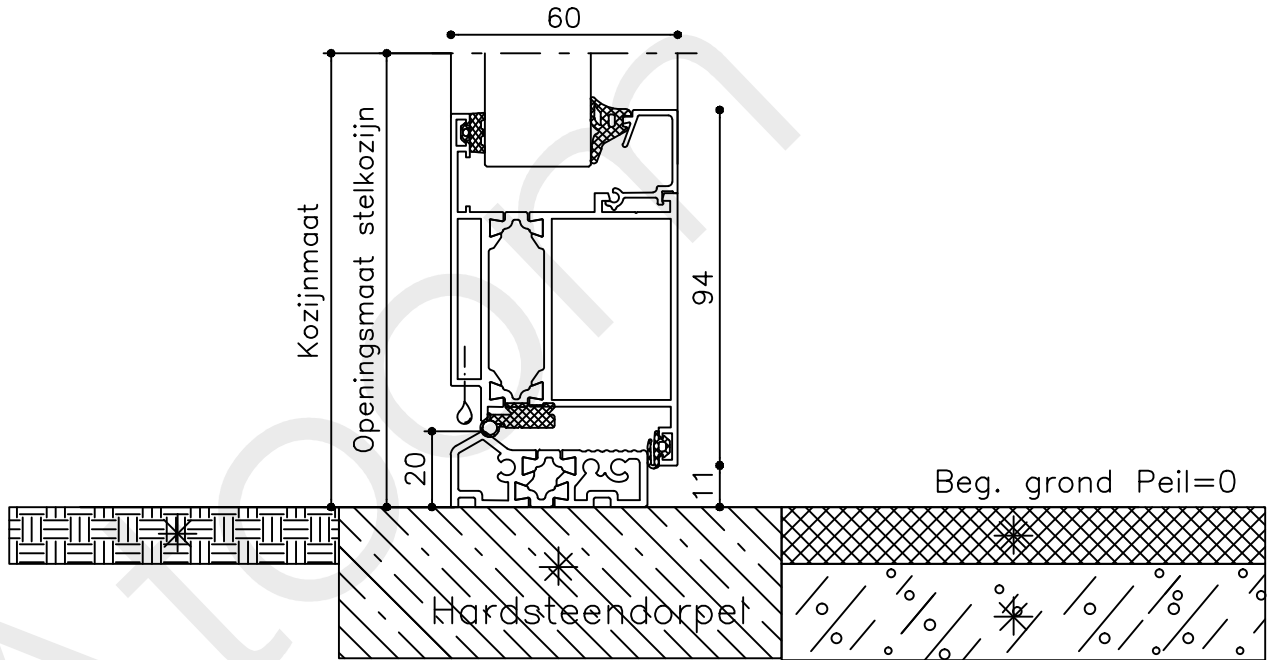
**atoom 13**  
de aluminiumfabriek

Vuurijzer 9  
5753 SV Deurne  
Tel: 0493 31 77 81

ADDZbi 1



1



\* = EXCL Atoom 13

Peil= bovenkant afgewerkte vloer

Betreft : AT 60

Getekend : LvD

Onderwerp : Dubbele deur zijlicht bi

Datum : 08-04-2019

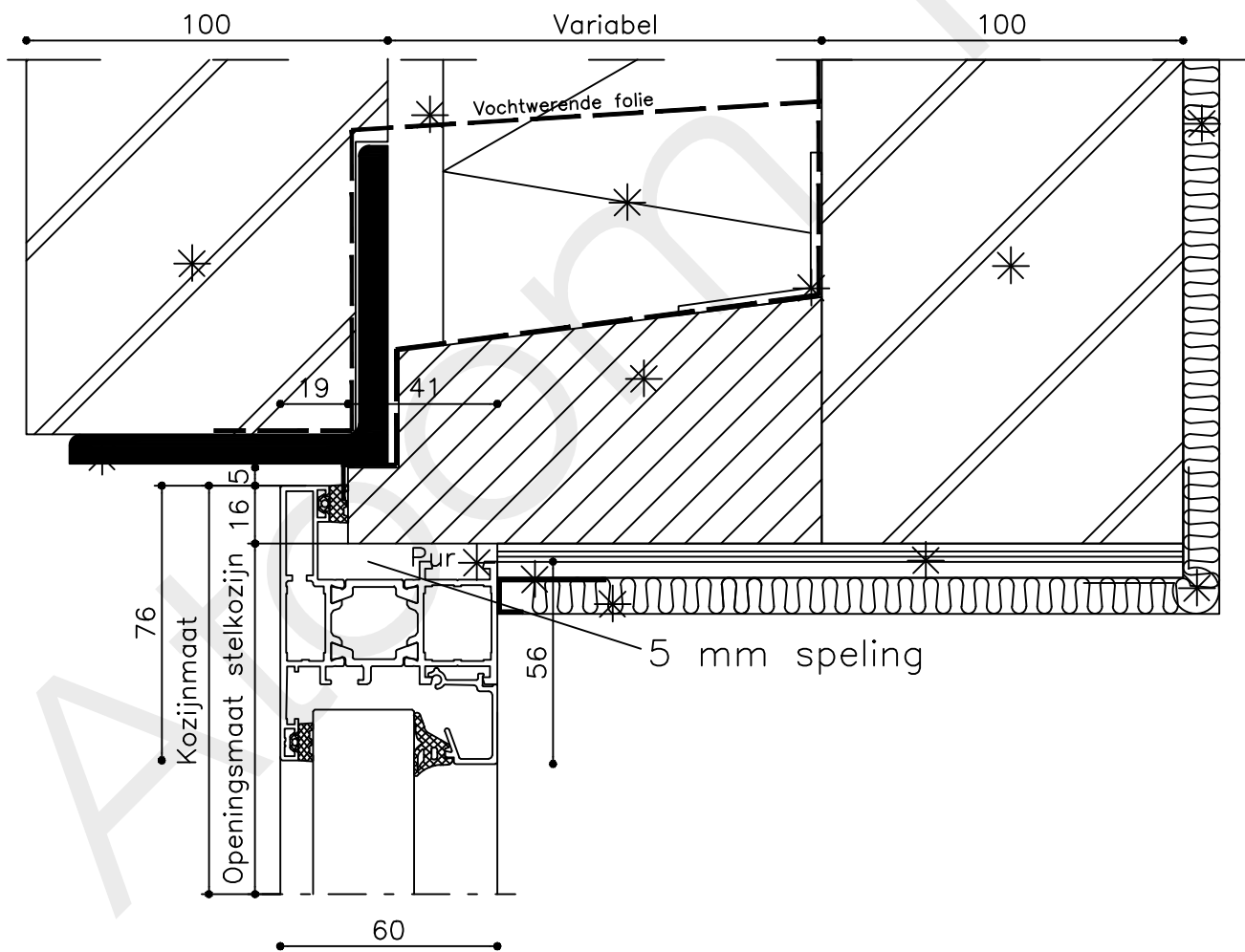
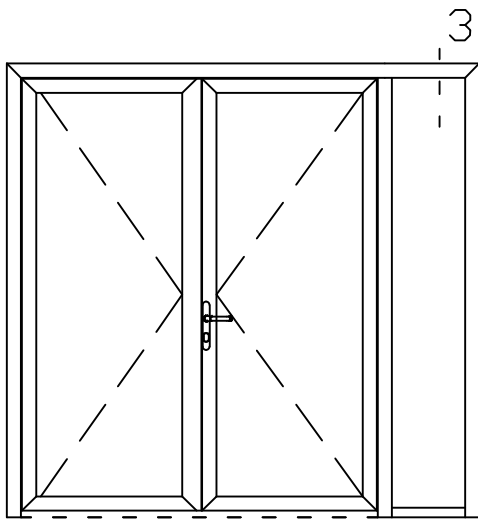
Onderdeel : Onderdetail

Schaal : 1:2

**atoom 13**  
de aluminiumfabriek

Vuurijzer 9  
5753 SV Deurne  
Tel: 0493 31 77 81

ADDZbi 2



\* = EXCL Atoom 13

Peil= bovenkant afgewerkte vloer

Betreft : AT 60

Getekend : LvD

Onderwerp : Dubbele deur zijlicht bi

Datum : 08-04-2019

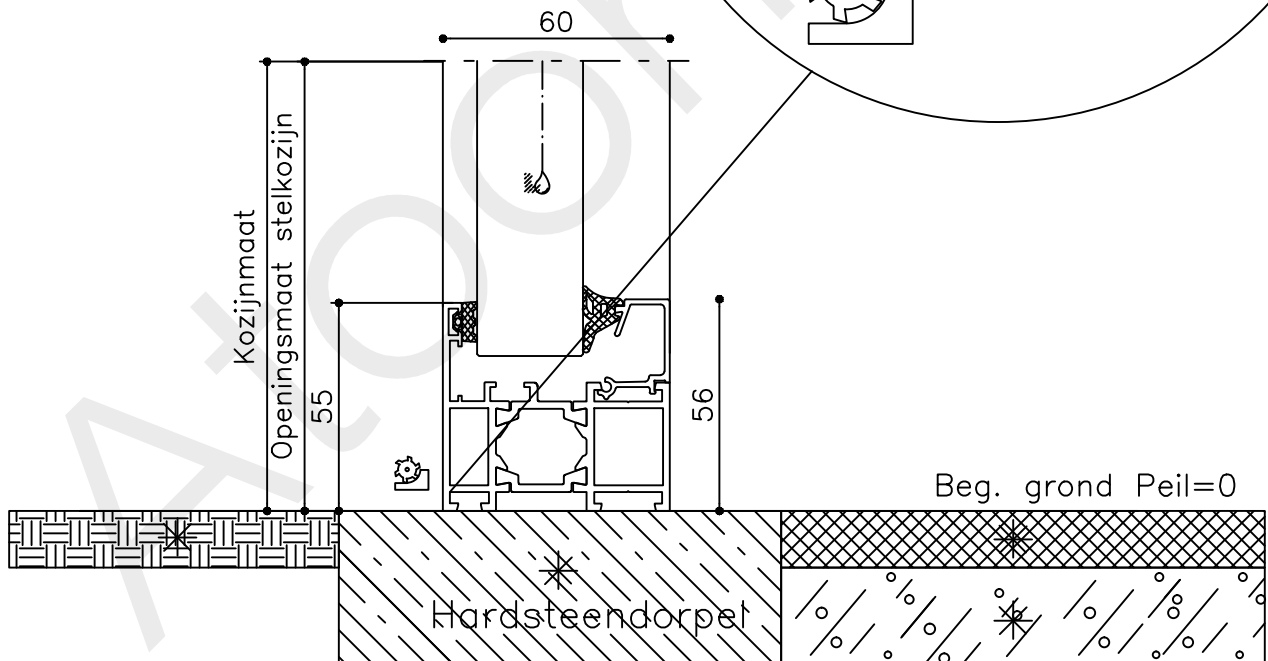
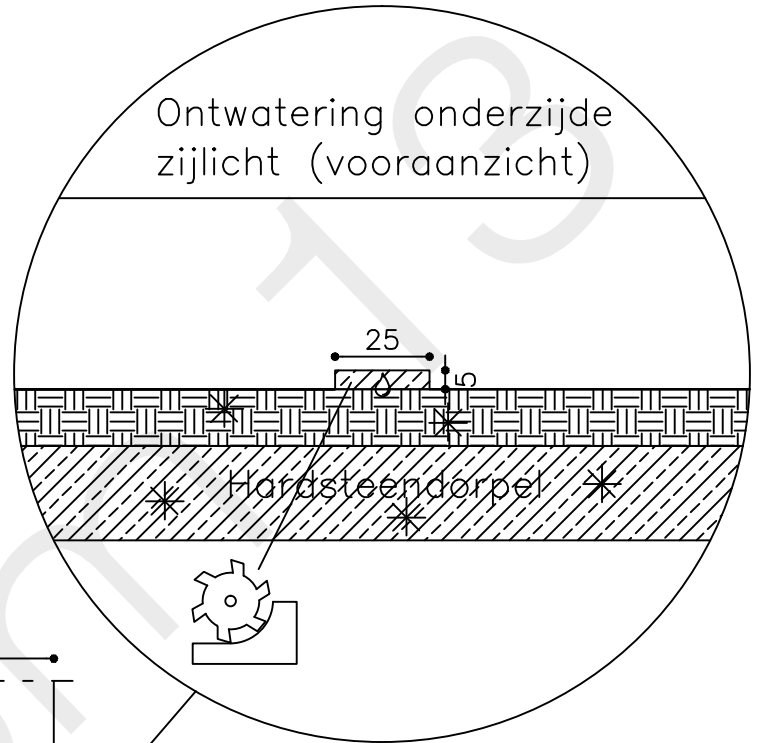
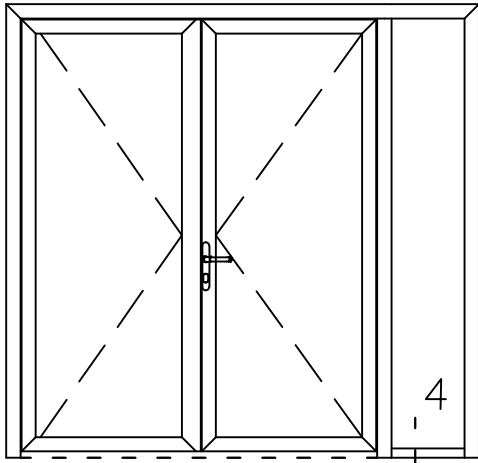
Onderdeel : Bovendetail

Schaal : 1:2

**atoom 13**  
de aluminiumfabriek

Vuurijzer 9  
5753 SV Deurne  
Tel: 0493 31 77 81

ADDZbi 3



\* = EXCL Atoom 13

Peil= bovenkant afgewerkte vloer

Betreft : AT 60

Getekend : LvD

Onderwerp : Dubbele deur zijlicht bi

Datum : 08-04-2019

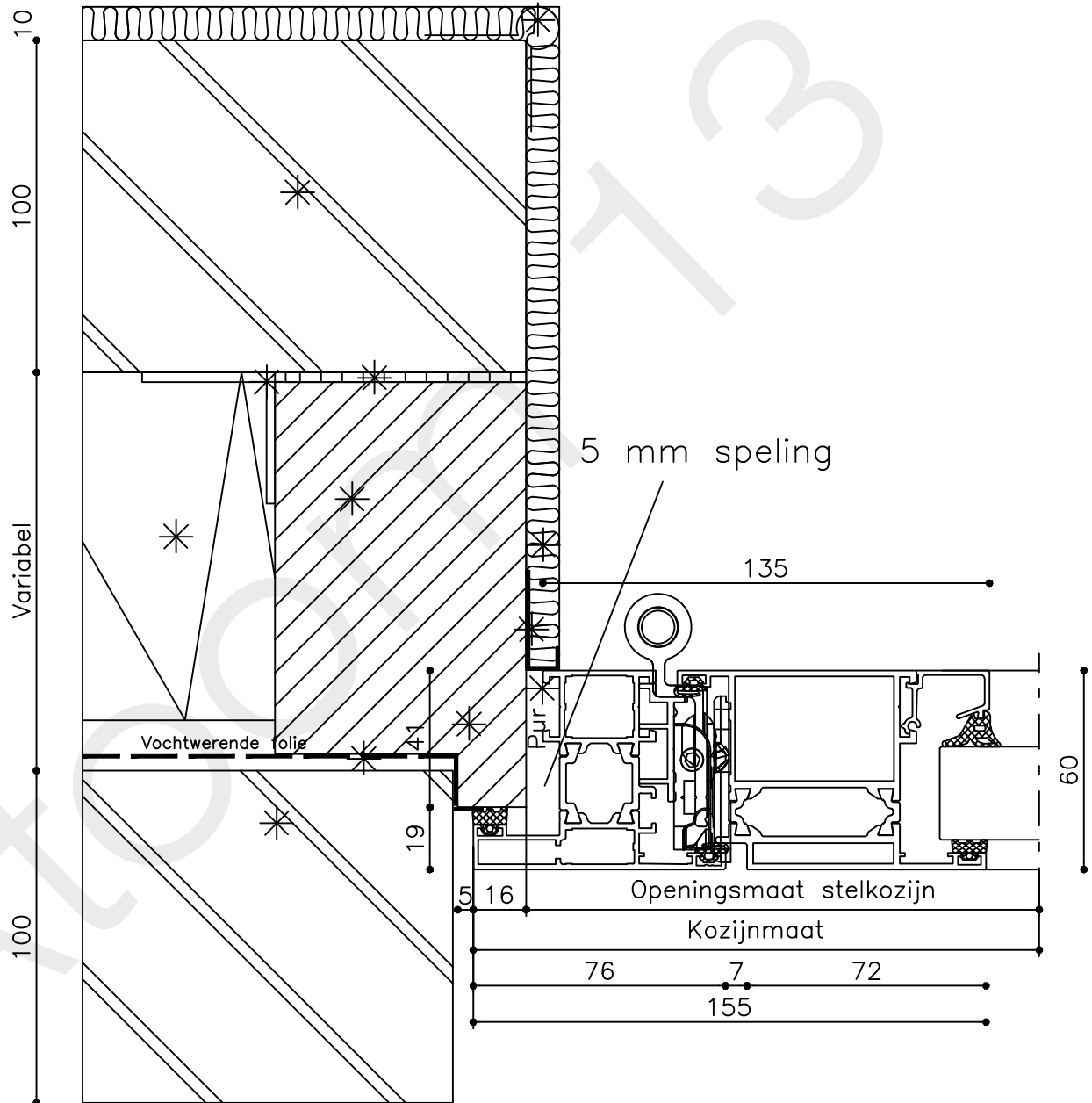
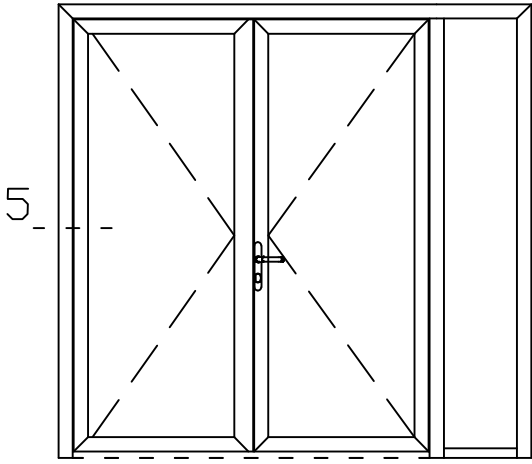
Onderdeel : Onderdetail

Schaal : 1:2

**atoom 13**  
de aluminiumfabriek

Vuurijzer 9  
5753 SV Deurne  
Tel: 0493 31 77 81

ADDZbi 4



\* = EXCL Atoom 13

Peil= bovenkant afgewerkte vloer

Betreft : AT 60

Getekend : LvD

Onderwerp : Dubbele deur zijlicht bi

Datum : 08-04-2019

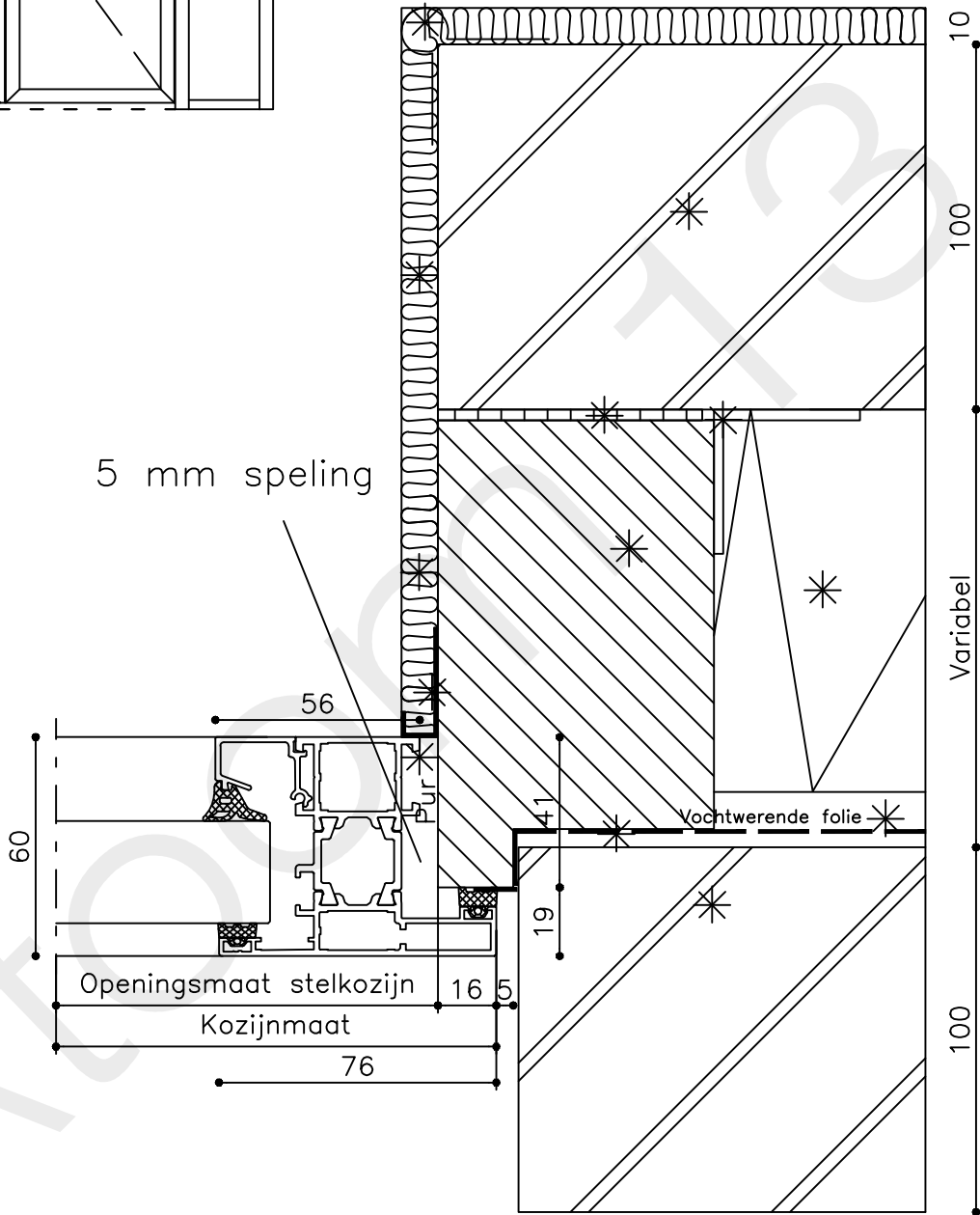
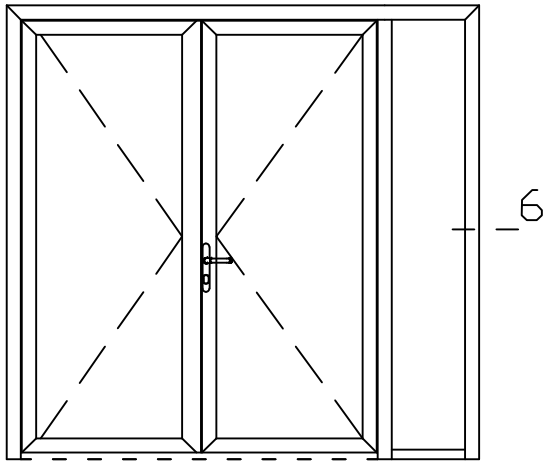
Onderdeel : Linkerzijdetail

Schaal : 1:2

**atoom 13**  
de aluminiumfabriek

Vuurijzer 9  
5753 SV Deurne  
Tel: 0493 31 77 81

ADDZbi 5



\* = EXCL Atoom 13

Peil= bovenkant afgewerkte vloer

Betreft : AT 60

Getekend : LvD

Onderwerp : Dubbele deur zijlicht bi

Datum : 08-04-2019

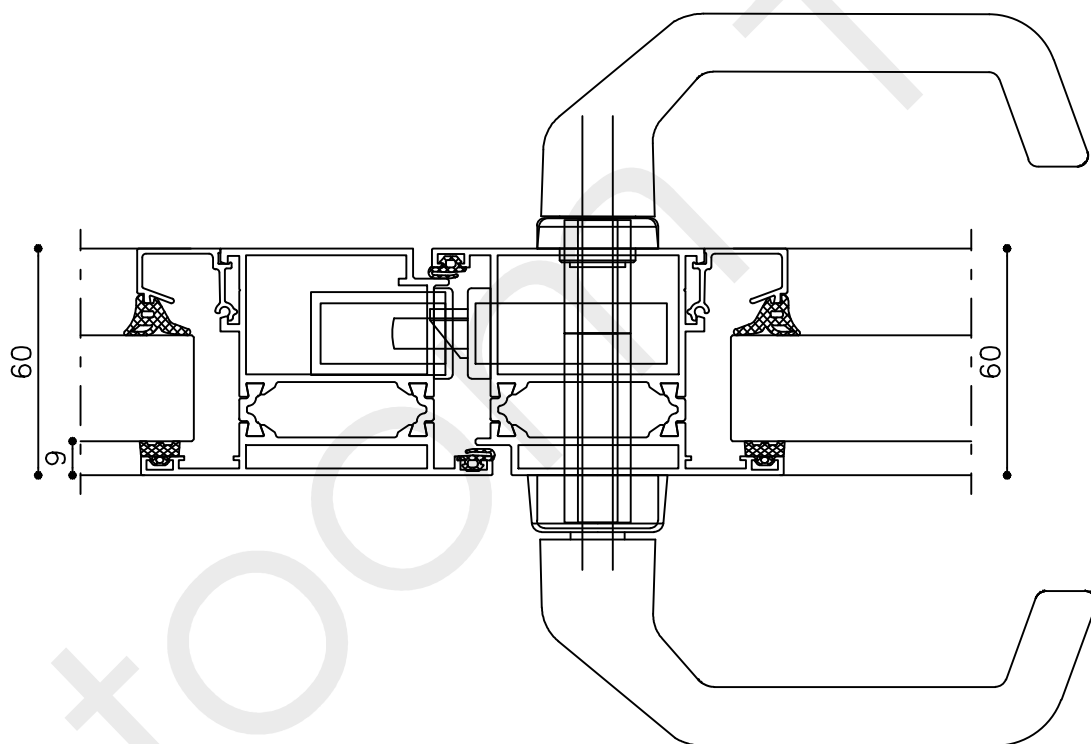
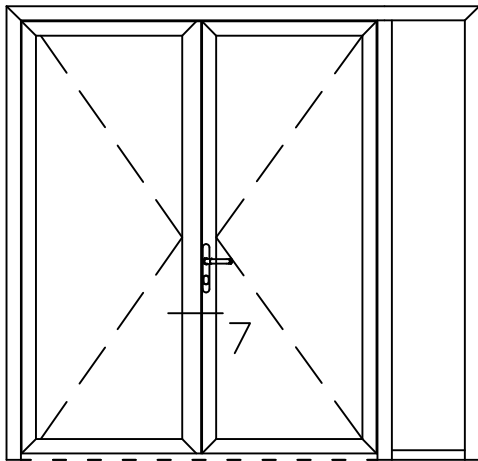
Onderdeel : Rechterzijdetail

Schaal : 1:2

**atoom 13**  
de aluminiumfabriek

Vuurijzer 9  
5753 SV Deurne  
Tel: 0493 31 77 81

ADDZbi 6



\* = EXCL Atoom 13

Peil= bovenkant afgewerkte vloer

Betreft : AT 60

Getekend : LvD

Onderwerp : Dubbele deur zijlicht bi

Datum : 08-04-2019

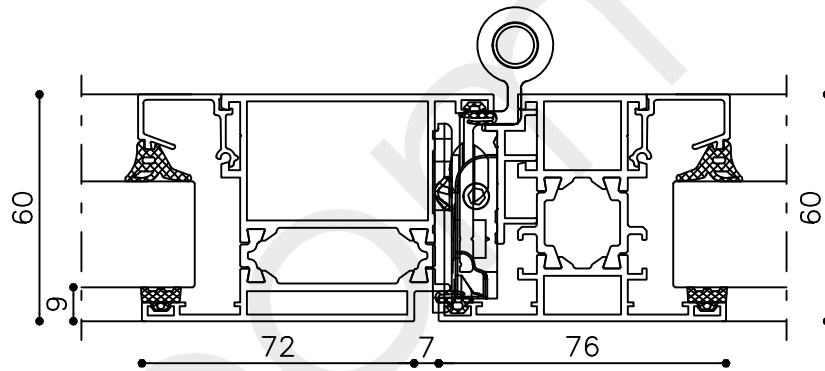
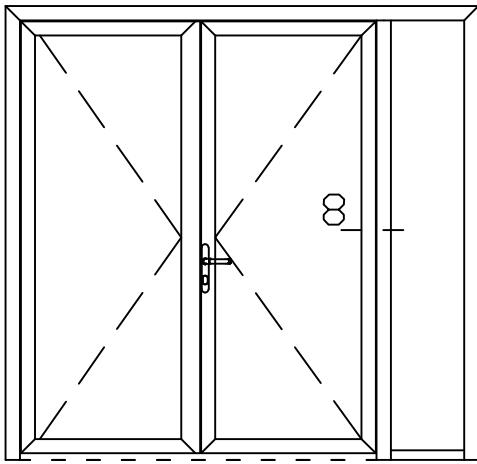
Onderdeel : Tussenstijl

Schaal : 1:2

**atoom 13**  
de aluminiumfabriek

Vuurijzer 9  
5753 SV Deurne  
Tel: 0493 31 77 81

ADDZbi 7



\* = EXCL Atoom 13

Peil= bovenkant afgewerkte vloer	Betreft : AT 60	Getekend : LvD
	Onderwerp :Dubbele deur zijlicht bi	Datum : 08-04-2019
<b>atoom 13</b> de aluminiumfabriek	Onderdeel : Tussenstijl	Schaal : 1:2
	Vuurijzer 9	
	5753 SV Deurne Tel: 0493 31 77 81	
		ADDZbi 8