

* = EXCL Atoom 13

Peil= bovenkant afgewerkte vloer

Betreft : AT 86 Foldline

Getekend : LvD

Onderwerp :Vouwwand 3 delig

Datum : 15-04-2019

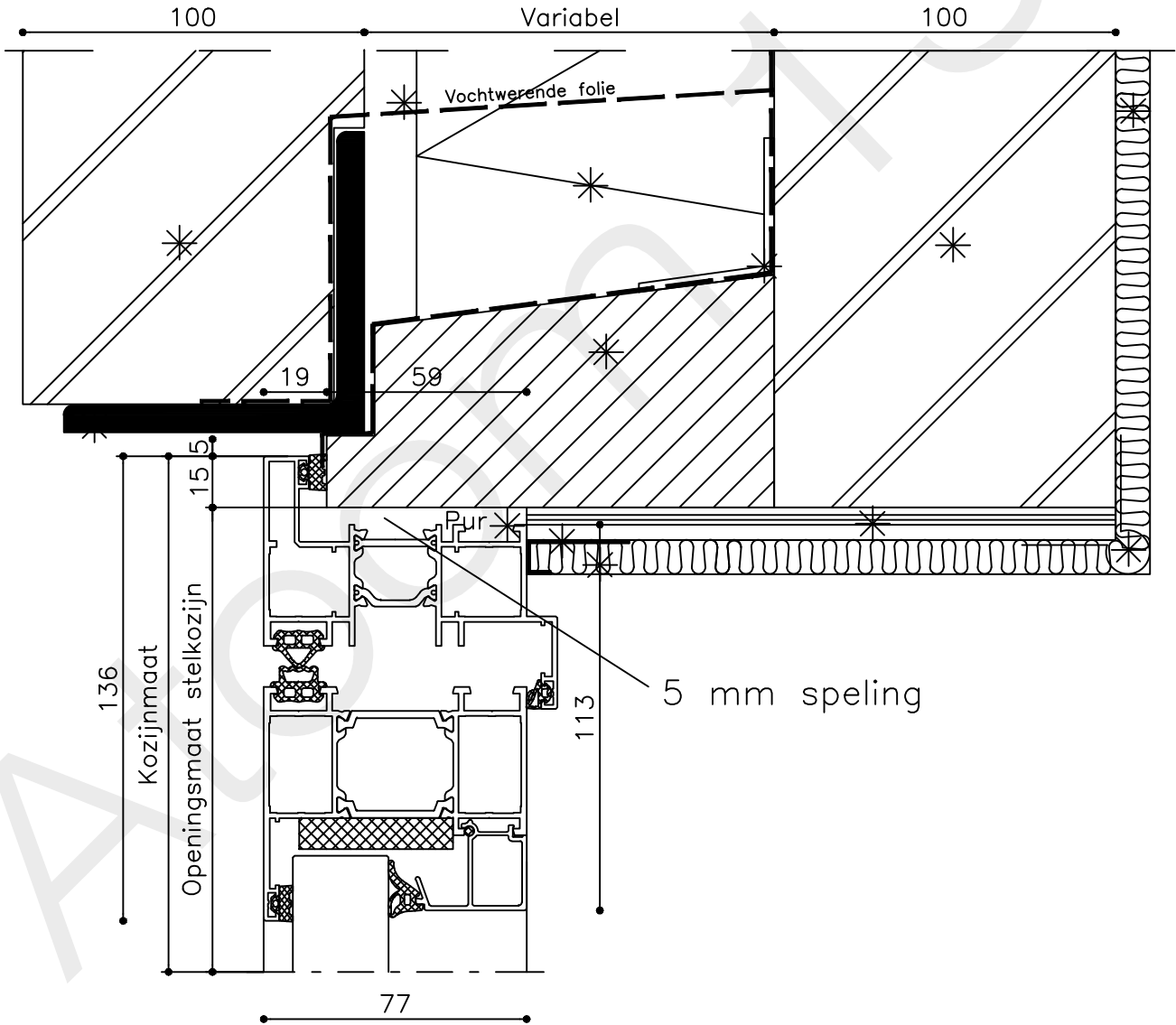
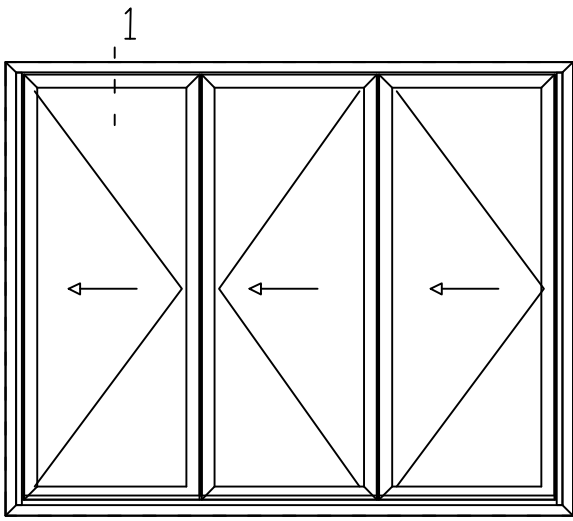
Onderdeel : Profielen

Schaal : 1:2

atoom13
de aluminiumfabriek

Vuurijzer 9
5753 SV Deurne
Tel: 0493 31 77 81

AVW3bu 0



* = EXCL Atoom 13

Peil= bovenkant afgewerkte vloer

Betreft : AT 86 Foldline

Getekend : LvD

Onderwerp :Vouwwand 3 delig

Datum : 15-04-2019

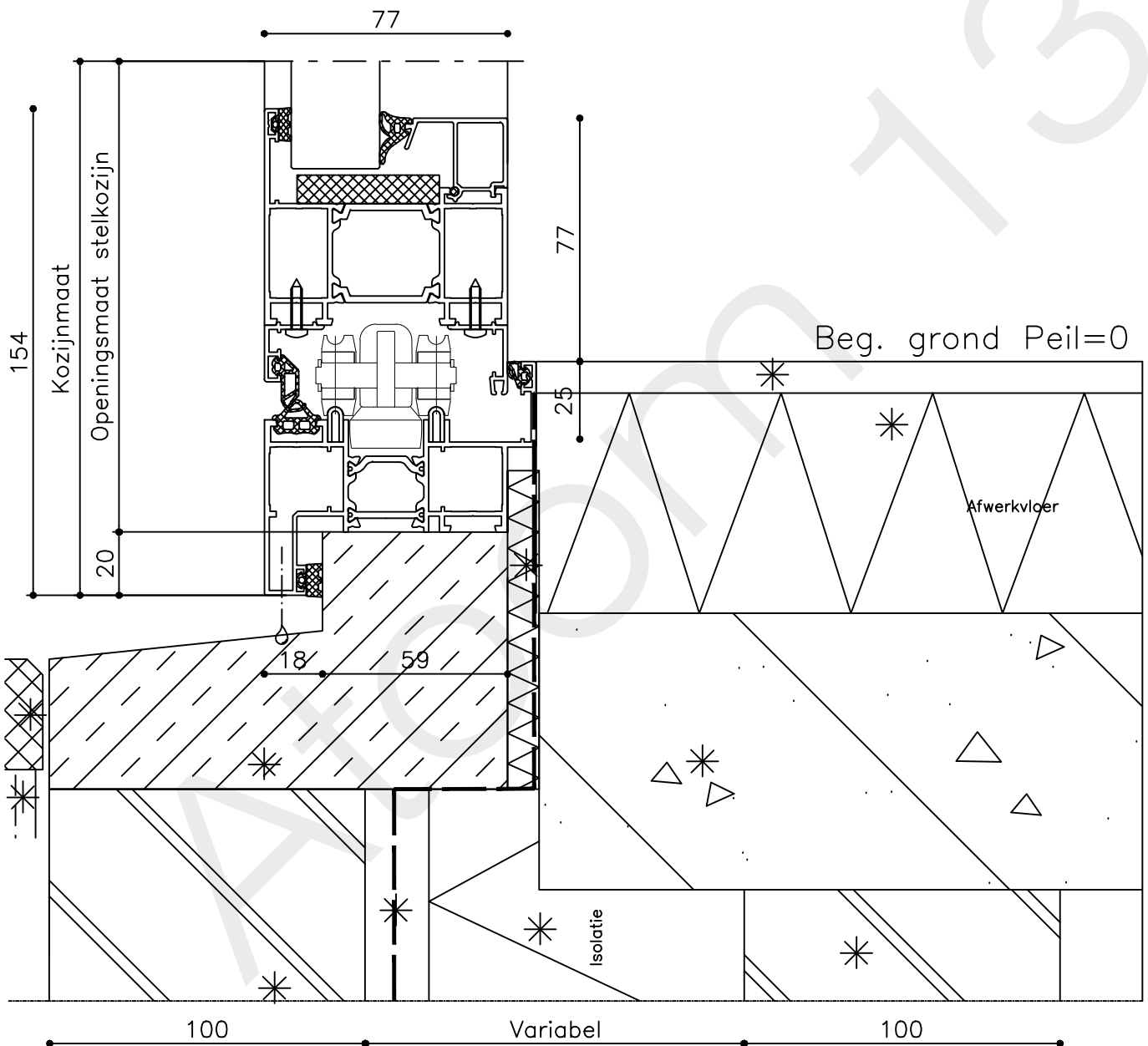
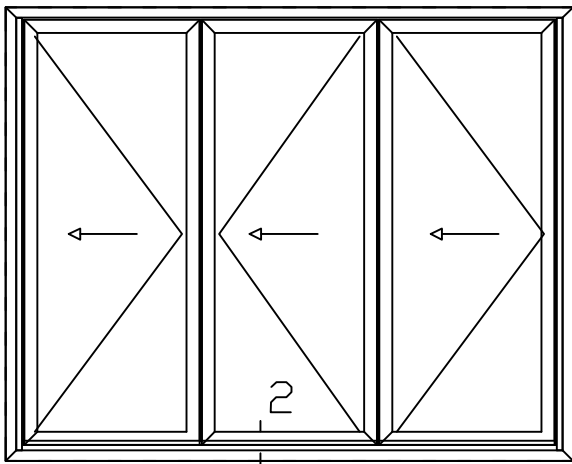
Onderdeel : Bovendetail

Schaal : 1:2

atoom 13
de aluminiumfabriek

Vuurijzer 9
5753 SV Deurne
Tel: 0493 31 77 81

AVW3bu 1



* = EXCL Atoom 13

Peil= bovenkant afgewerkte vloer

Betreft : AT 86 Foldline

Getekend : LvD

Onderwerp : Vouwwand 3 delig

Datum : 15-04-2019

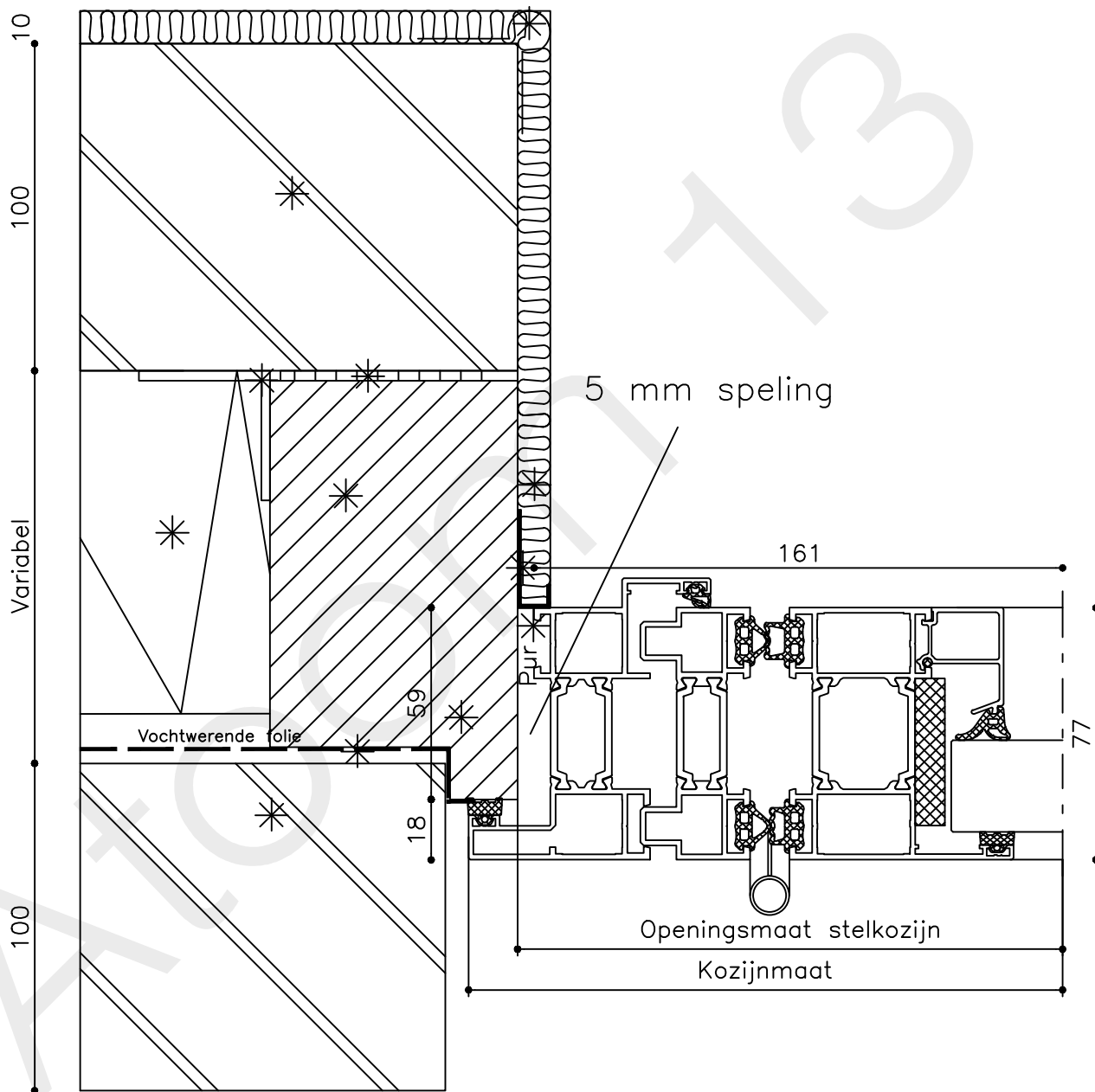
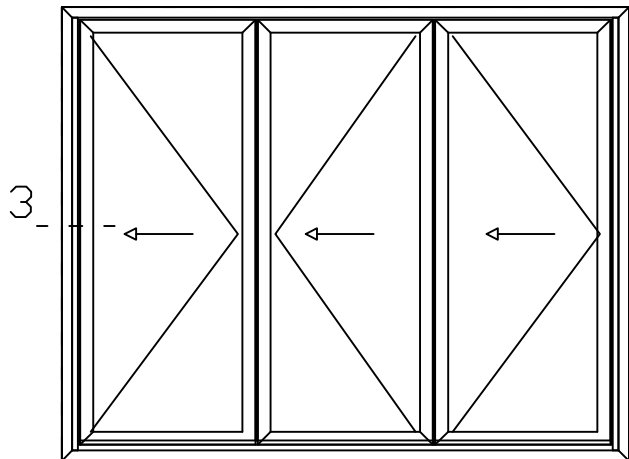
Onderdeel : Onderdetail

Schaal : 1:2

atoom 13
de aluminiumfabriek

Vuurijzer 9
5753 SV Deurne
Tel: 0493 31 77 81

AVW3bu 2



* = EXCL Atoom 13

Peil= bovenkant afgewerkte vloer

Betreft : AT 86 Foldline

Getekend : LvD

Onderwerp : Vouwwand 3 delig

Datum : 15-04-2019

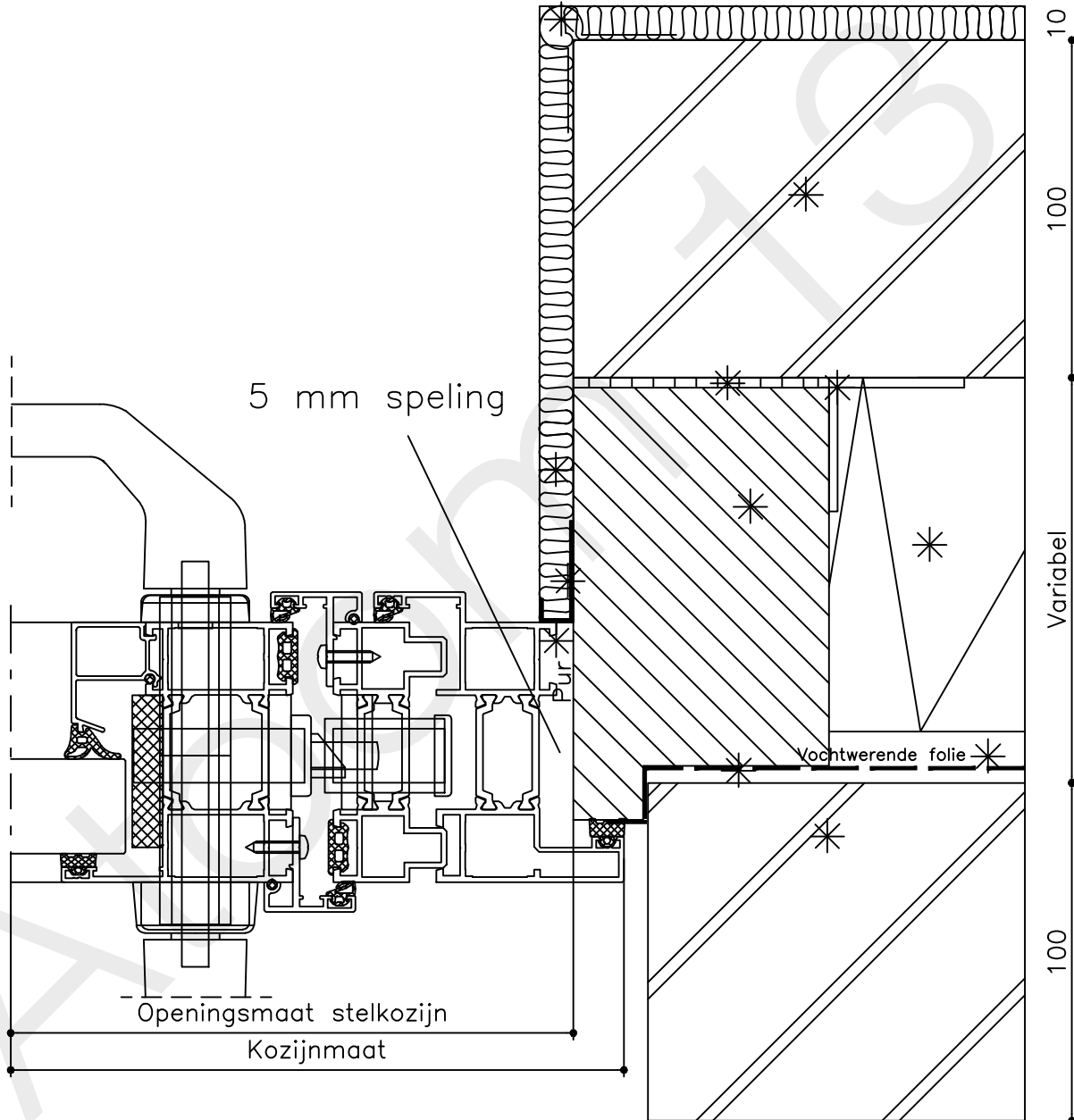
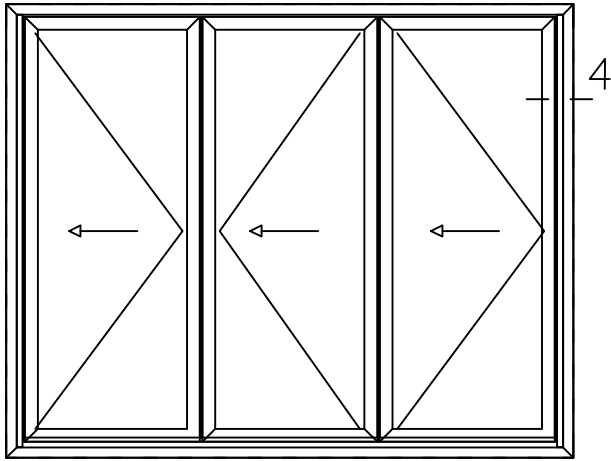
Onderdeel : Linkerzijdetail

Schaal : 1:2

atoom 13
de aluminiumfabriek

Vuurijzer 9
5753 SV Deurne
Tel: 0493 31 77 81

AVW3bu 3



* = EXCL Atoom 13

Peil= bovenkant afgewerkte vloer

Betreft : AT 86 Foldline

Getekend : LvD

Onderwerp :Vouwwand 3 delig

Datum : 15-04-2019

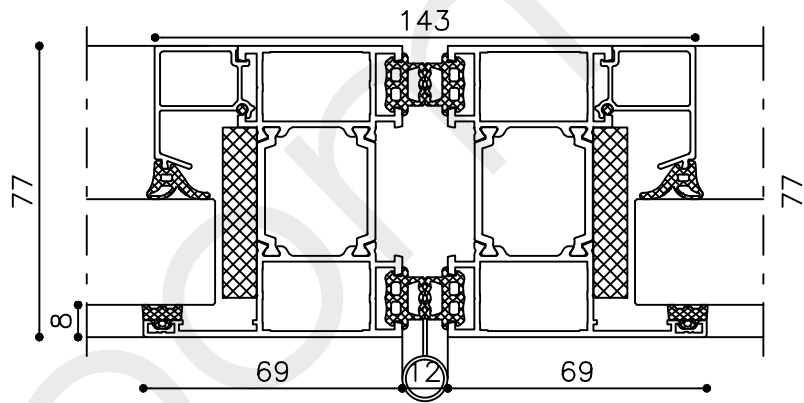
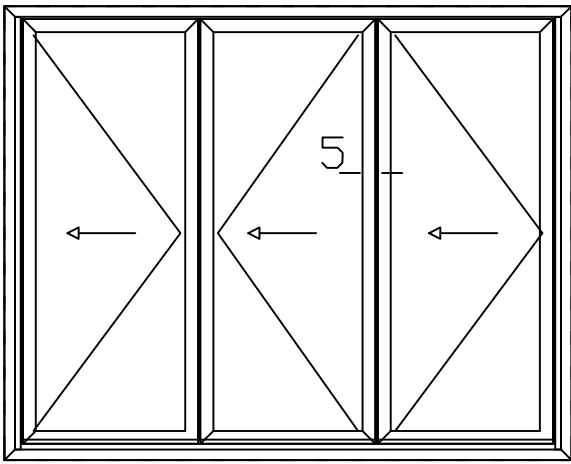
Onderdeel : Rechterzijdetail

Schaal : 1:2

atoom 13
de aluminiumfabriek

Vuurijzer 9
5753 SV Deurne
Tel: 0493 31 77 81

AVW3bu 4



* = EXCL Atoom 13

Peil= bovenkant afgewerkte vloer

Betreft : AT 86 Foldline

Getekend : LvD

Onderwerp :Vouwwand 3 delig

Datum : 15-04-2019

Onderdeel : Tussenstijl

Schaal : 1:2

atoom 13
de aluminiumfabriek

Vuurijzer 9
5753 SV Deurne
Tel: 0493 31 77 81

AVW3bu 5